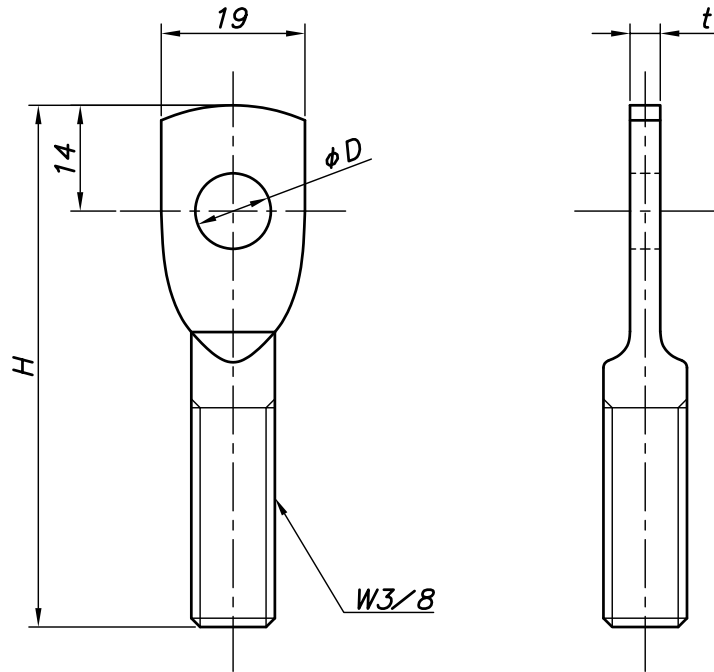


改訂回数	日付	記事	担当
1	23/07/14	寸法追加	小林



型番	規格	t	φD	H
MO	W3/8	4.0	10	69

	丸環外ネジ	鋼製		電気亜鉛メッキ
照合 符号	名称	材料	数量	摘要
日付 11/09/01	縮尺 NONE	形式 W3/8		
承認	審査	担当	図名 MO 丸環外ネジ 標準図	
部門:		図番 STD-249-104		1
株式会社 昭和三洋				