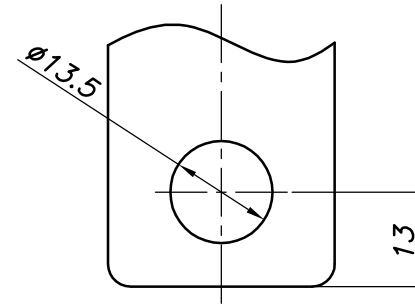
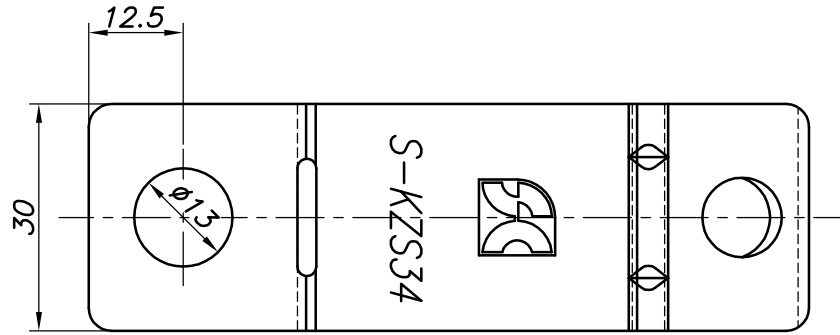
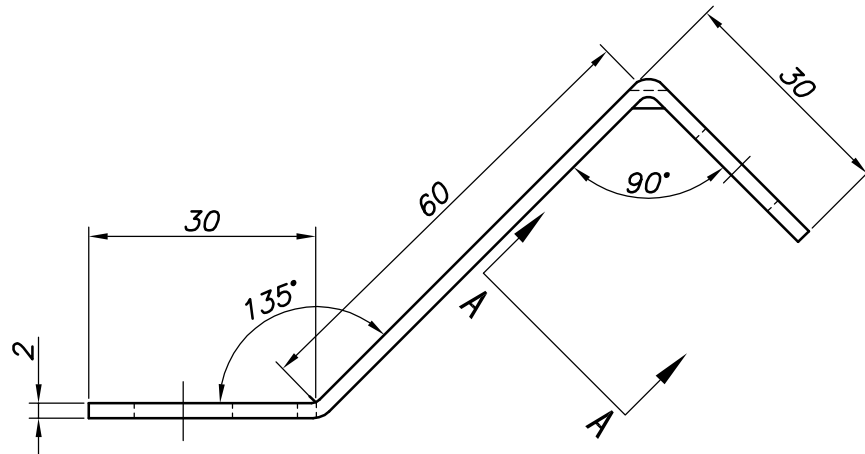


改訂回数	日付	記事	担当
1	16/10/06	仕様変更	津久井



A-A矢視



照合符号	キーヅ金具	SUS 304		
	名称	材料	数量	摘要
日付	12/10/01	縮尺	NONE	形式
				S-KZS34
承認	審査	担当	図名 ステンレス製 KZS SCキーヅ金具(先付け用) 標準図	
部門:			図番	
株式会社 昭和三洋			STD-271-110	1