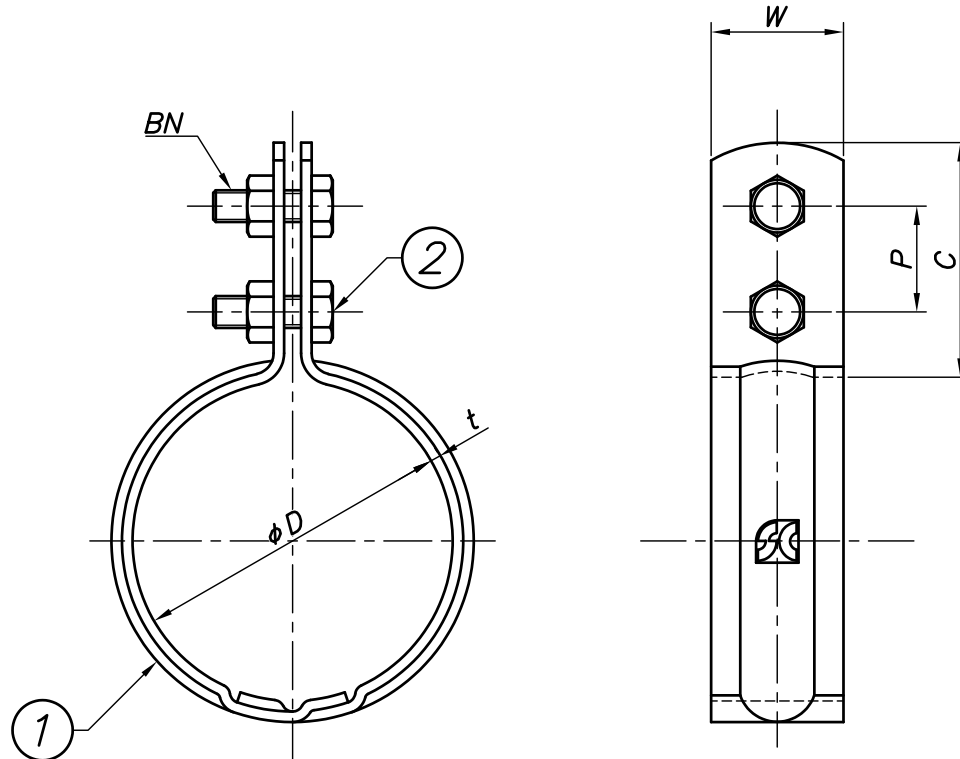



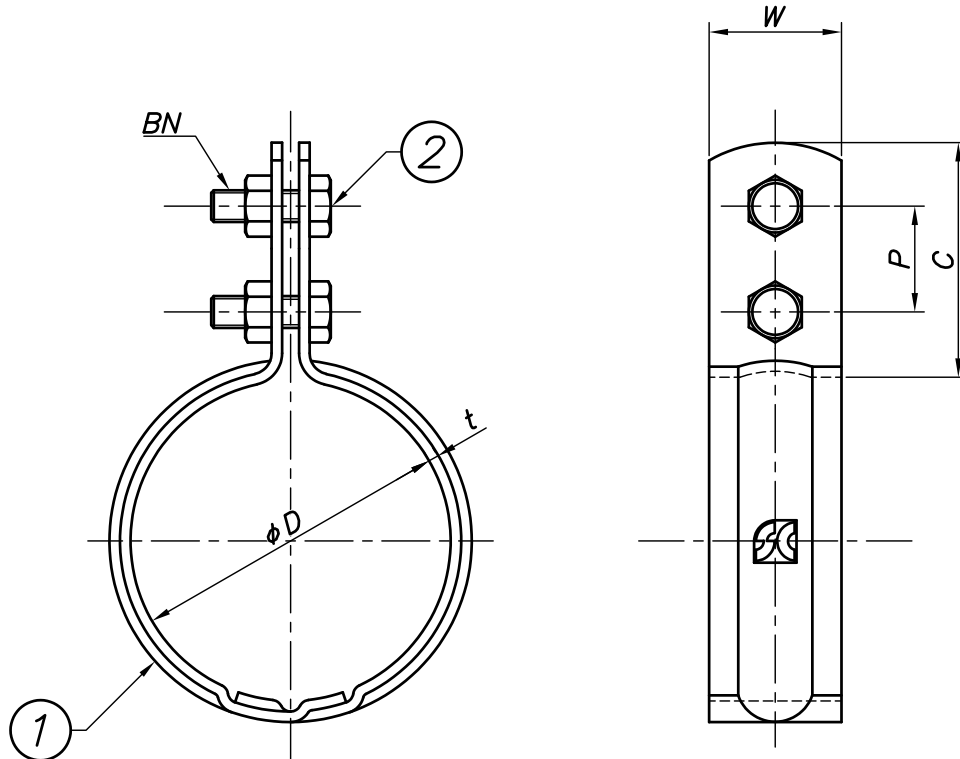
改訂回数	日付	記事	担当
1	10/12/01	仕様変更・サイズ削除	津久井
2	18/10/09	仕様変更	津久井
3	23/04/20	図修正	津久井



型番	呼び径	外径	W	t	BN	C	P
	A	ϕD					
Z-KSB15M	15	21.7	25	1.2	M6	45	20
Z-KSB20M	20	27.2					
Z-KSB25M	25	34.0					
Z-KSB32M	32	42.7					
Z-KSB40M	40	48.6					
Z-KSB50M	50	60.5	32	2.6	M8	47	
Z-KSB65M	65	76.3					
Z-KSB80M	80	89.1					
Z-KSB100M	100	114.3					

2	ボルト・ナット	鋼製		溶融亜鉛メッキ
1	バンド	鋼製		溶融亜鉛メッキ
照合 符号	名称	材料	数量	摘要
日付 10/04/01	縮尺 NONE	形式 15A~100A		
承認	審査	担当	図名 溶融亜鉛メッキ KSB組式立バンド標準図	
部門:		図番 STD-133-105		3
 株式会社 昭和コーポレーション				

改訂回数	日付	記事	担当
1	13/04/25	仕様変更	津久井



型番	呼び径	外径	W	t	BN	C	P
	A	φD					
Z-KSB125	125	139.8	38	2.8	M10	65	25
Z-KSB150	150	165.2	50				30
Z-KSB200	200	216.3		M12	27		
Z-KSB250	250	267.4			83		
Z-KSB300	300	318.5	4.5	28			

2	ボルト・ナット	鋼製		溶融亜鉛メッキ
1	バンド	鋼製		溶融亜鉛メッキ
照合符号	名称	材料	数量	摘要
日付	縮尺	形式		
10/12/01	NONE	125A~300A		
承認	審査	担当		
		図名 溶融亜鉛メッキ KSB 組式立バンド 標準図		
部門:		図番		STD-133-111
株式会社 昭和コーポレーション				
				1