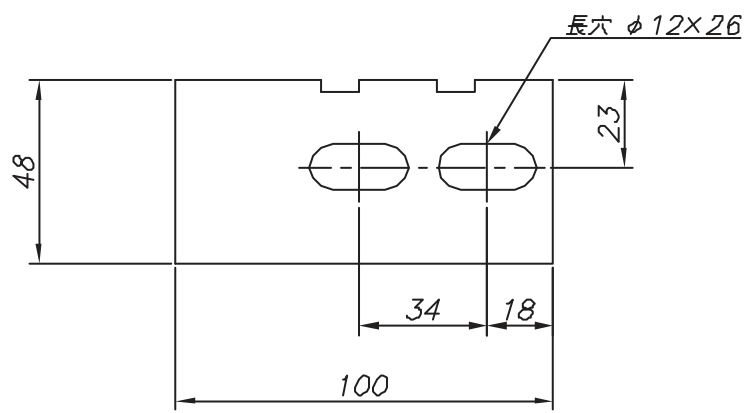
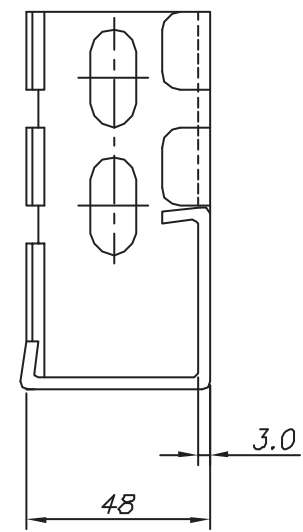
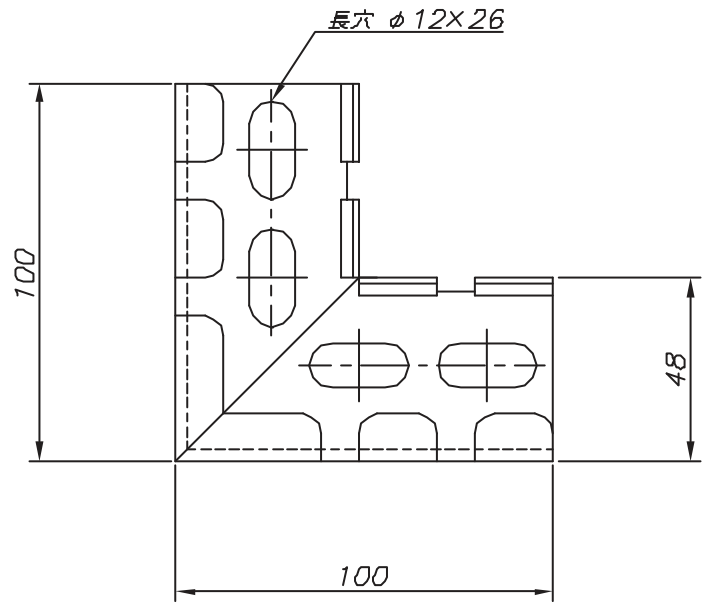


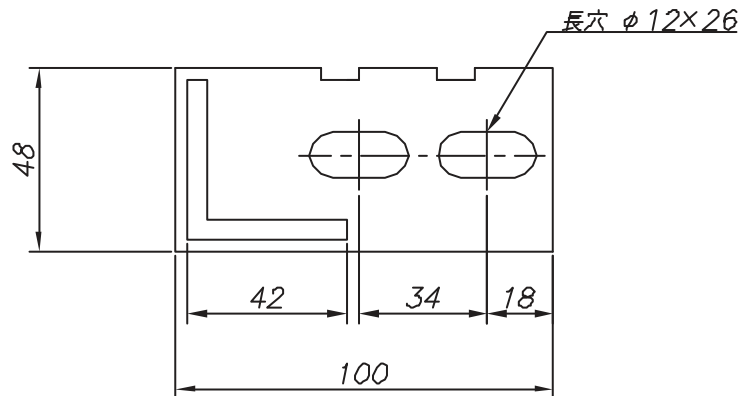
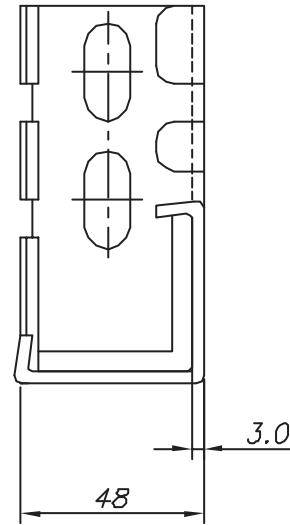
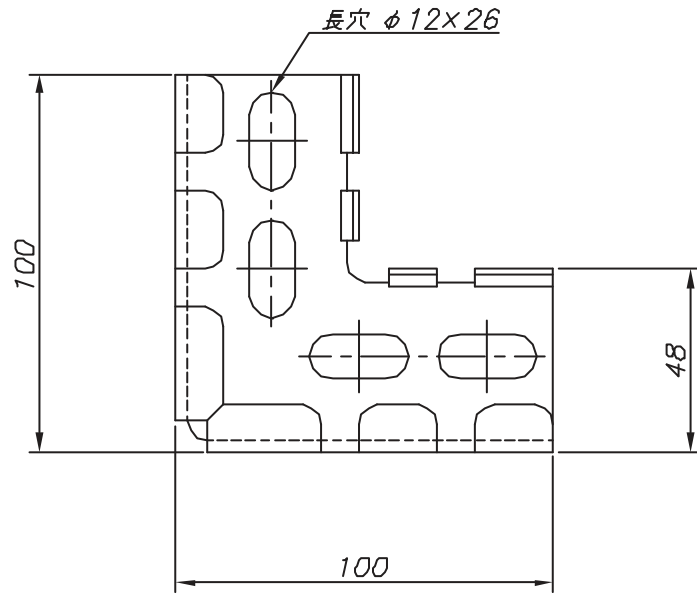
改訂回数	日付	記事	担当



※本製品はSCアングル(L40W,L40WPS,L40S)用の製品です。

	SC接続金具	SUS 304		
照合符号	名称	材料	数量	摘要
日付	縮尺	形式		
10/04/01	NONE	S-LAJ1		
承認	審査	担当	図名 ステンレス製 LAJ SC接続金具 コーナー 標準図	
部門:			図番	
株式会社 昭和ロレーション			STD-221-125	△ 0

改訂回数	日付	記事	担当

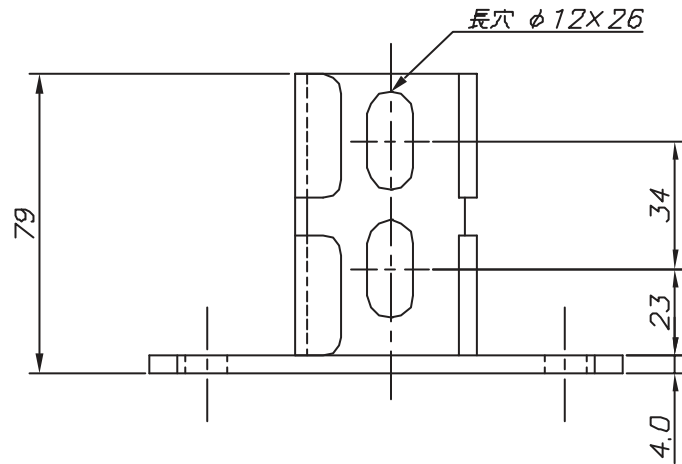


※本製品はSCアングル(L40W,L40WPS,L40S)用の製品です。

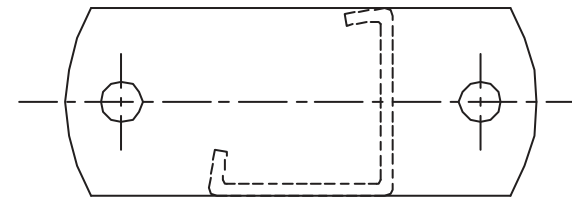
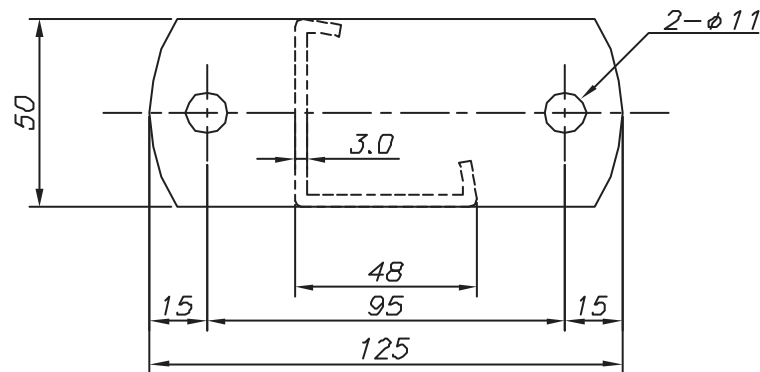
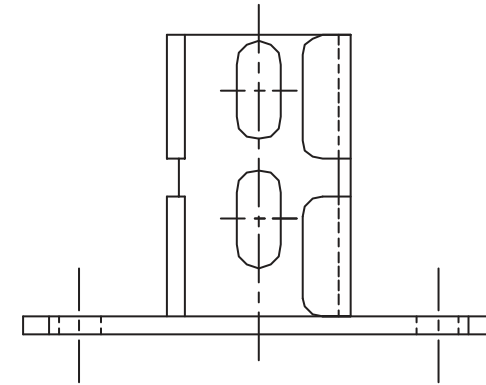
	SC接続金具	SUS 304		
照合符号	名称	材料	数量	摘要
日付	縮尺	形式		
10/04/01	NONE	S-LAJ2		
承認	審査	担当	図名 ステンレス製 LAJ SC接続金具 通しコーナー 標準図	
部門:			図番	
株式会社 昭和コーポレーション			STD-221-126	△0

改訂回数	日付	記事	担当

ストッパー(左)



ストッパー(右)

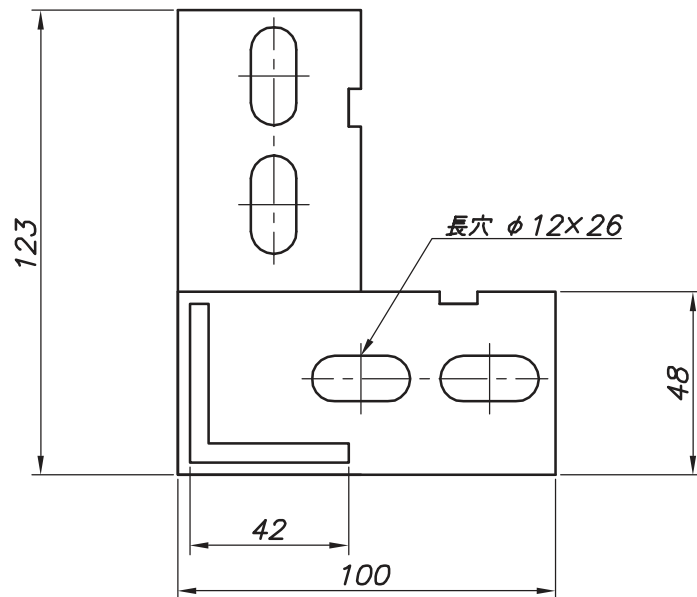
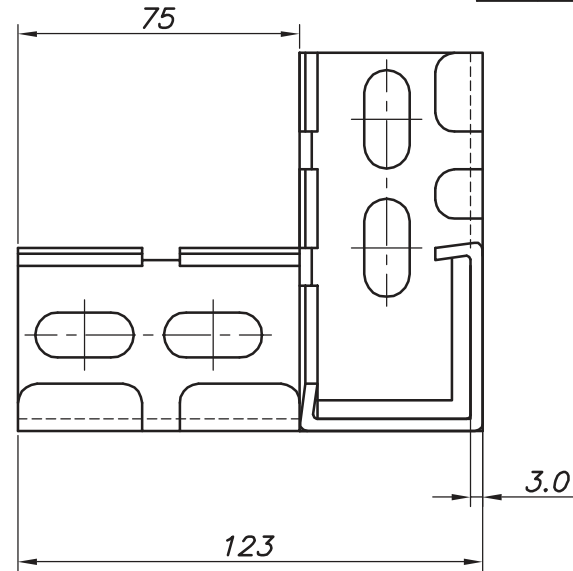
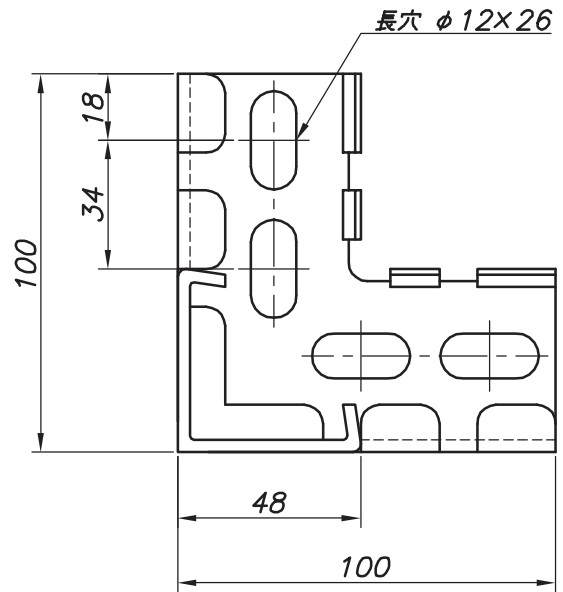


※本製品はSCアングル(L40W,L40WPS,L40S)用の製品です。

照合符号	SC接続金具	SUS 304	数量	摘要
	名称	材料		

日付 10/04/01	縮尺 NONE	形式 S-LAJ3-L S-LAJ3-R
承認	審査	担当
部門:		図名 ステンレス製 LAJ SC接続金具 ストッパー(左・右) 標準図
株式会社 昭和コーポレーション		図番 STD-221-127
		0

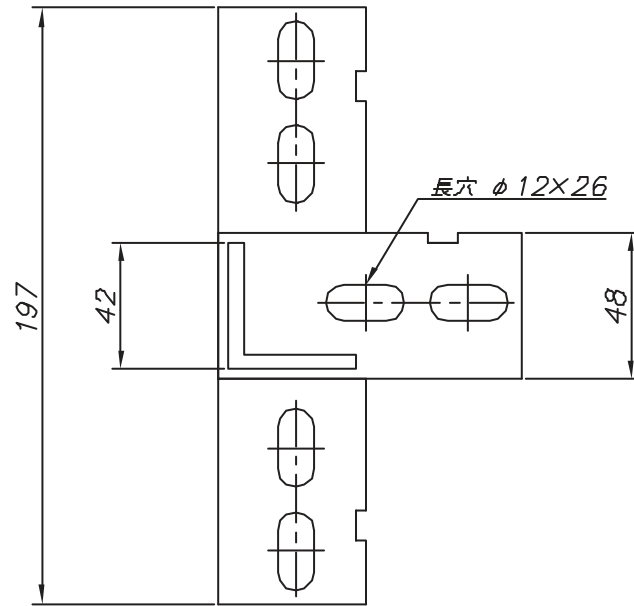
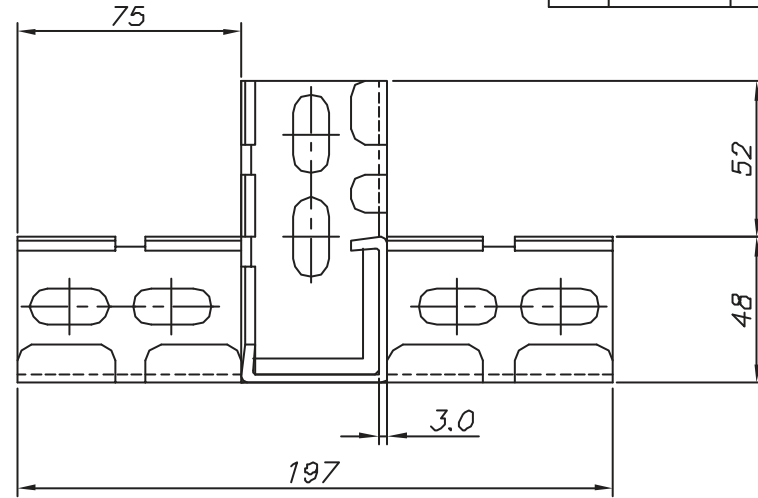
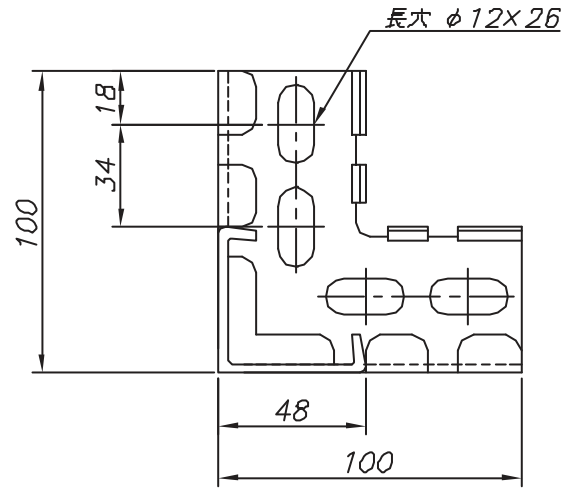
改訂回数	日付	記事	担当
1	10/12/01	表題欄訂正	津久井



※本製品はSCアングル(L40W,L40WPS,L40S)用の製品です。

照合符号	SC接続金具	SUS 304		
日付	名称	材料	数量	摘要
10/04/01	NONE			S-LAJ4
承認	審査	担当	図名 ステンレス製 LAJ SC接続金具 三方通しコーナー 標準図	
部門:			図番	
株式会社 昭利コーポレーション			STD-221-128	1

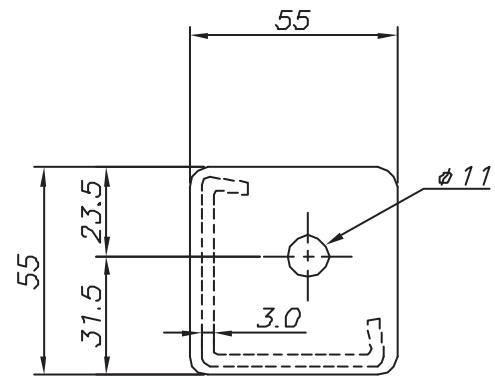
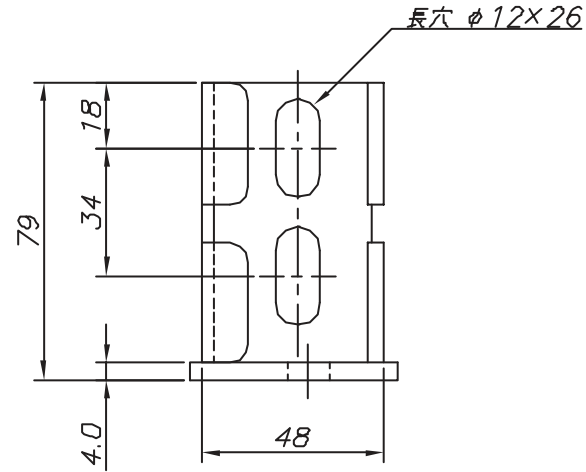
改訂回数	日付	記事	担当



※本製品はSCアングル(L40W,L40WPS,L40S)用の製品です。

	SC接続金具	SUS 304		
照合符号	名称	材料	数量	摘要
日付	縮尺	形式		
10/04/01	NONE	S-LAJ5		
承認	審査	担当	図名 ステンレス製 LAJ SC接続金具 四方通しコーナー 標準図	
部門:			図番	
株式会社 昭和コーポレーション			STD-221-129	△0

改訂回数	日付	記事	担当



※本製品はSCアングル(L40W,L40WPS,L40S)用の製品です。

	SC接続金具	SUS 304		
照合符号	名称	材料	数量	摘要
日付	縮尺	形式		
10/04/01	NONE	S-LAJ6		
承認	審査	担当	図名 ステンレス製 LAJ SC接続金具 台座 標準図	
部門:			図番	
株式会社 昭和コーポレーション			STD-221-130	△ 0