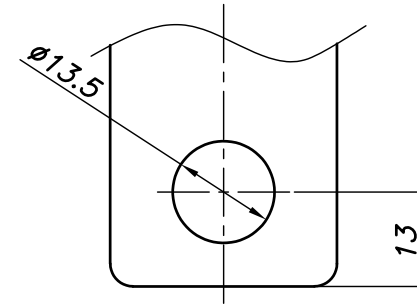
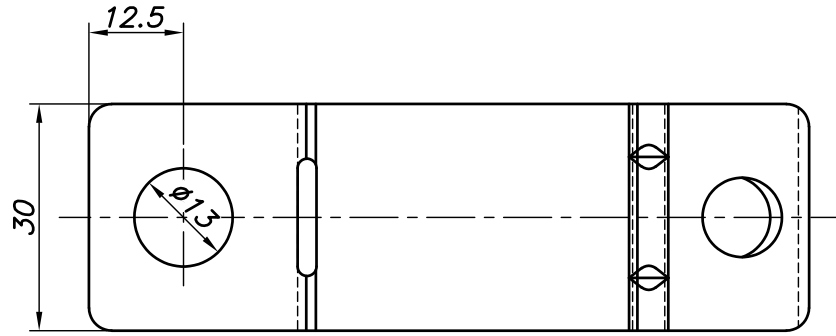
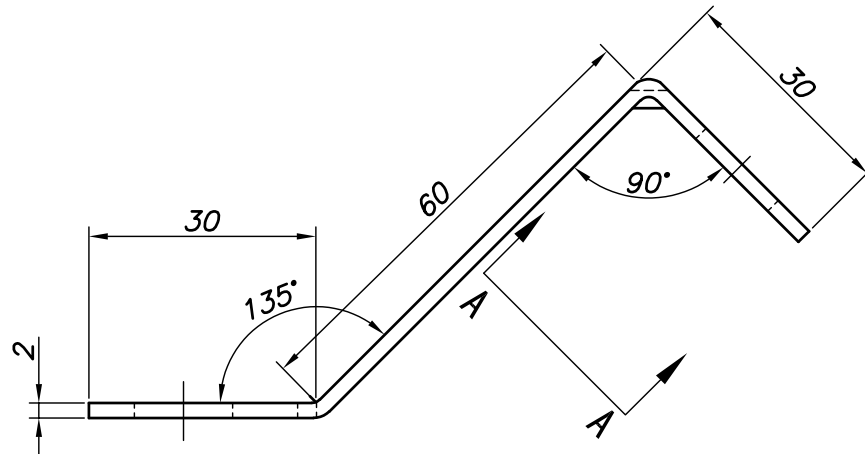


改訂回数	日付	記事	担当



A-A矢視



照合符号	キープZ金具	鋼製	溶融亜鉛メッキ
名称	材料	数量	摘要
日付 18/09/25	縮尺 NONE	形式 Z-KZS34	
承認	審査	担当	図名 溶融亜鉛メッキ KZS SCキープZ金具(先付け用) 標準図
部門: 株式会社 昭和三洋			図番 STD-271-141
			0