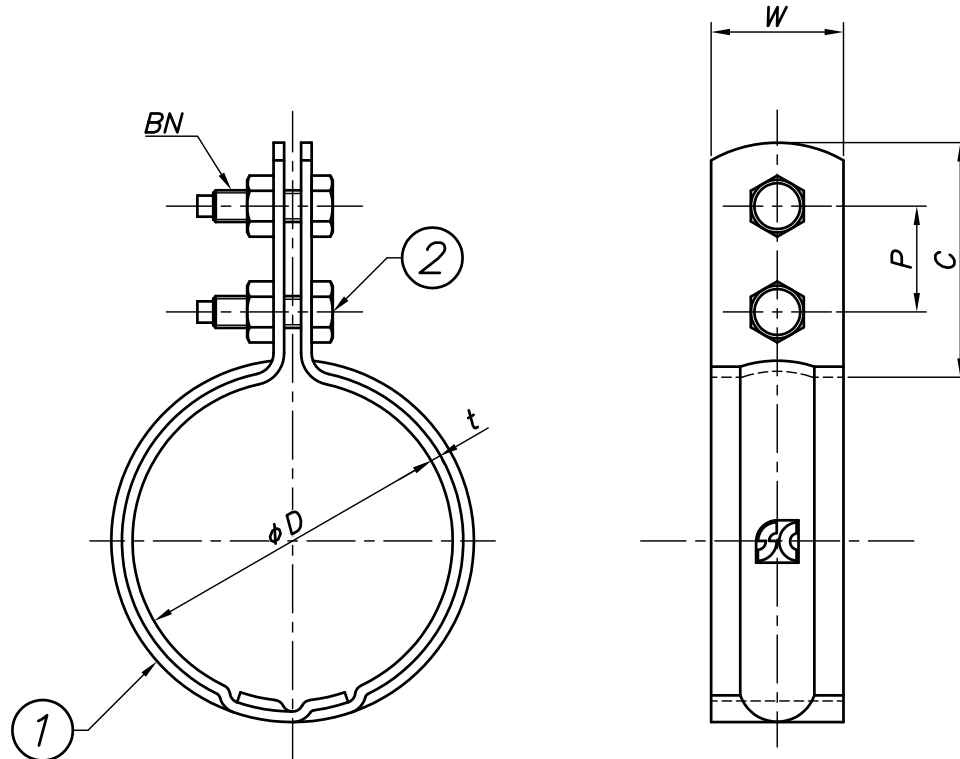



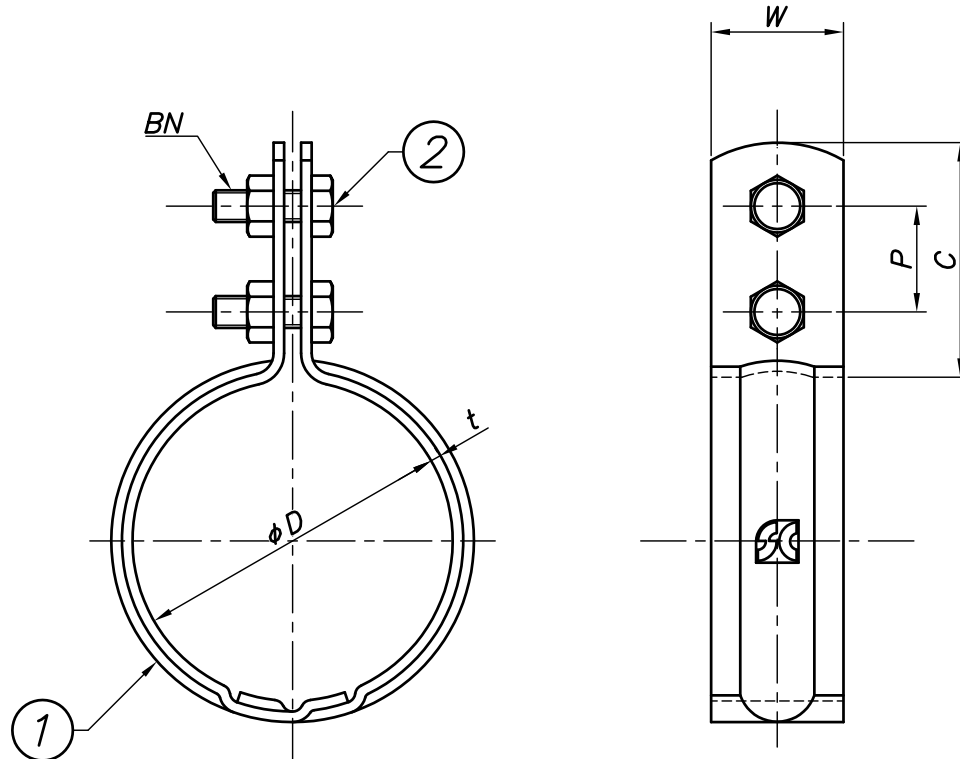
改訂回数	日付	記事	担当
1	17/12/07	仕様変更	津久井
2	18/09/25	表題欄変更	津久井



型番	呼び径	外径	W	t	BN	C	P
	A	ϕD					
KSB15M	15	21.7	25	1.2	M6	45	20
KSB20M	20	27.2					
KSB25M	25	34.0					
KSB32M	32	42.7					
KSB40M	40	48.6					
KSB50M	50	60.5	32	2.5	M8	50	
KSB65M	65	76.3					
KSB80M	80	89.1					
KSB100M	100	114.3					

2	ボルト・ナット	鋼製		電気亜鉛メッキ
1	バンド	鋼製		電気亜鉛メッキ
照合 符号	名称	材料	数量	摘要
日付 10/04/01	縮尺 NONE	形式 15A~100A		
承認	審査	担当	図名 KSB 組式立バンド 標準図	
部門:		図番 STD-133-101		2
				

改訂回数	日付	記事	担当
1	13/04/25	仕様変更	津久井
2	17/12/07	仕様変更	津久井



型番	呼び径	外径	W	t	BN	C	P
	A	ϕD					
KSB125	125	139.8	38	3.0	M10	65	25
KSB150	150	165.2	50				30
KSB200	200	216.3		2.8	76	27	
KSB250	250	267.4		4.5	83	28	
KSB300	300	318.5					

2	ボルト・ナット	鋼製		電気亜鉛メッキ
1	バンド	鋼製		電気亜鉛メッキ
照合 符号	名称	材料	数量	摘要
日付 10/04/01	縮尺 NONE	形式 125A~300A		
承認	審査	担当	図名 KSB 組式立バンド 標準図	
部門:		図番 STD-133-102		2
