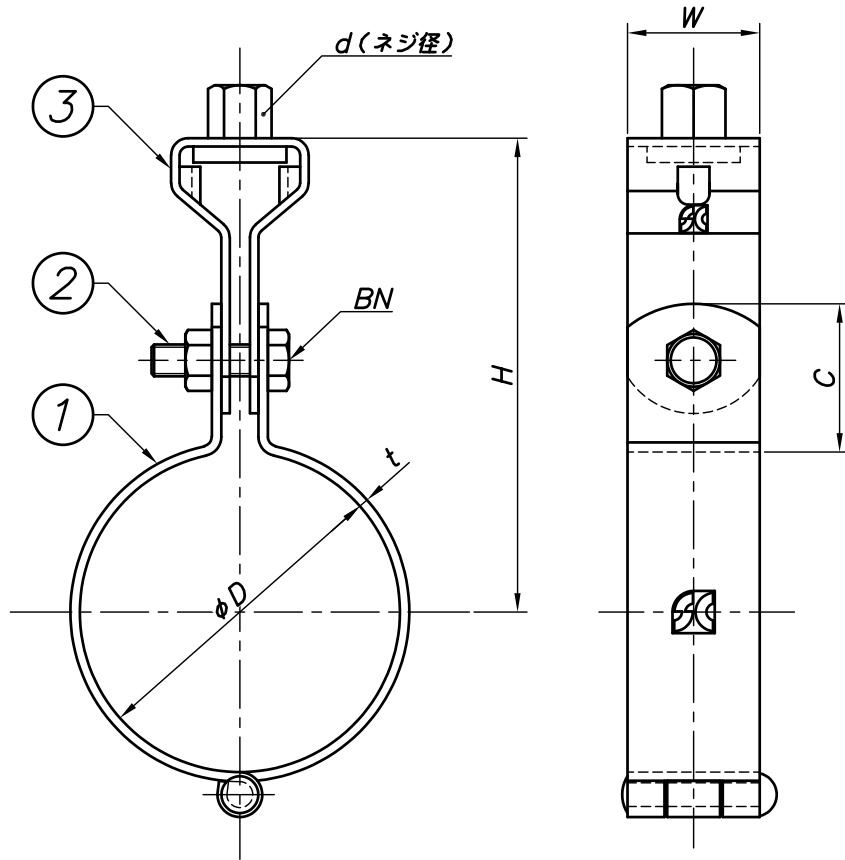


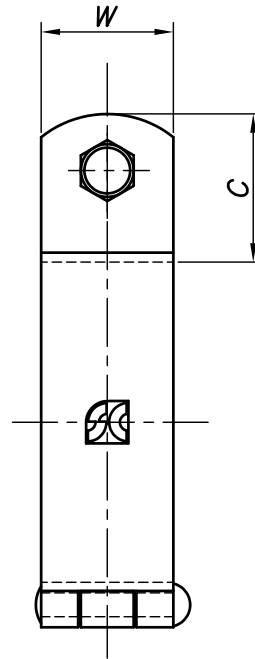
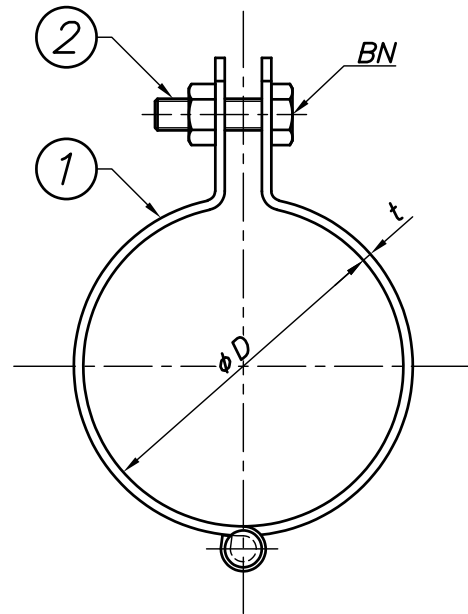
改訂回数	日付	記事	担当



型番	呼び径	外径	W	t	d	BN	C	H
	A	ϕD						
HHT40FNAM(KPNM)	40	61	25	2.3	W3/8	M8	32	88
HHT50FNAM(KPNM)	50	73						94
HHT65FNAM(KPNM)	65	89						102
HHT75FNAM(KPNM)	75	102						109
HHT100FNAM(KPNM)	100	129						122
HHT125FNAM(KPNM)	125	156	32	3.2	W1/2	M10	39	145
HHT150FNAM(KPNM)	150	183						159
HHT3*125FNAM(KPNM)	125	156	32	3.2	W3/8	M10	39	140
HHT3*150FNAM(KPNM)	150	183						154

3	タンバックル	鋼製		電気亜鉛メッキ
2	ボルト・ナット	鋼製		電気亜鉛メッキ
1	バンド	鋼製		電気亜鉛メッキ
照合 符号	名称	材料	数量	摘要
日付 22/07/01	縮尺 NONE	形式 40A~150A		
承認	審査	担当	図名 HHT 蝶番式FNA (KPN) 吊バンド タン付 標準図	
部門:	図番 STD-121-132		△0	
株式会社 昭和コーポレーション				

改訂回数	日付	記事	担当



型番	呼び径	外径	W	t	BN	C
	A	ϕD				
HH40FNAM(KPNM)	40	61	25	2.3	M8	32
HH50FNAM(KPNM)	50	73				
HH65FNAM(KPNM)	65	89				
HH75FNAM(KPNM)	75	102				
HH100FNAM(KPNM)	100	129	32	3.2	M10	39
HH125FNAM(KPNM)	125	156				
HH150FNAM(KPNM)	150	183				
HH3*125FNAM(KPNM)	125	156	32	3.2	M10	39
HH3*150FNAM(KPNM)	150	183				

2	ボルト・ナット	鋼製		電気亜鉛メッキ
1	バンド	鋼製		電気亜鉛メッキ
照合 符号	名称	材料	数量	摘要
日付 22/07/01	縮尺 NONE	形式 40A~150A		
承認	審査	担当	図名 HH蝶番式FNA(KPN)吊バンドタン無し 標準図	
部門:		図番 STD-111-127		△ 0
