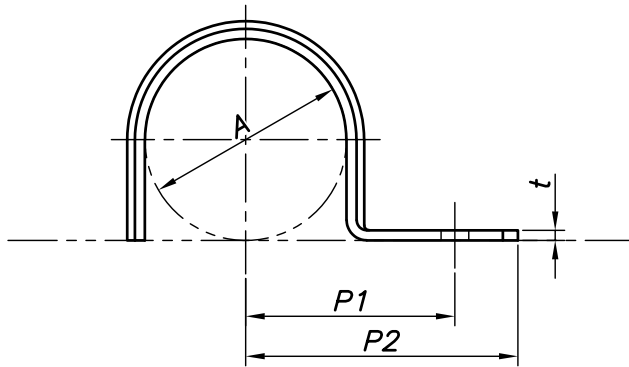
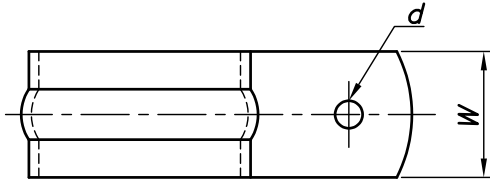
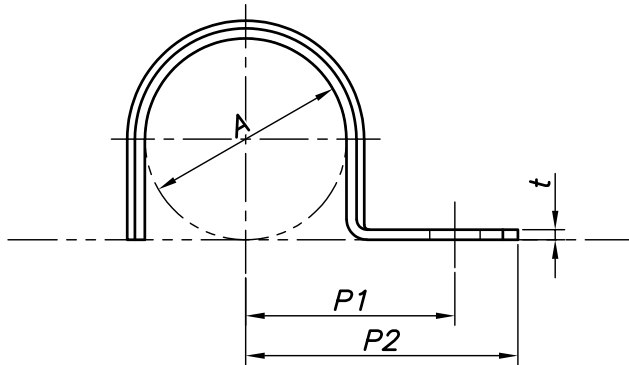
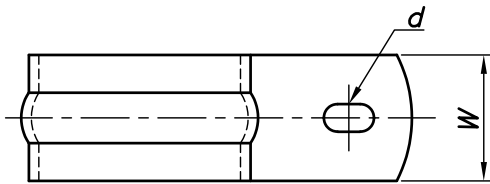


SBNKS13



SBNKS15~  
SBNKS104



改訂回数	日付	記事	担当
5	15/01/08	図面修正	津久井
6	16/10/06	仕様変更	津久井
7	23/07/14	型番表記変更	小林

型番	A	適合パイプ		t	W	P1	P2	d
		GP	VP					
KS13	13			1.2	15	17	24	4
KS15	16	(8)		1.6	20	20	31	6×10
KS19	19.5	(10)	(13)			25	35	
KS16	21.5	15	16			30	34	
KS25	25.5		20			28	37	
KS22	27	20				31	42	
KS31	32		25			37	43	
KS28	33.5	25			41	48		
KS39	38.5		30		43	52		
KS36	42	32			44	55		
KS42	48	40	40		48	60		
KS51	51			54	65			
KS54	60	50	50	30	61	75	7×12	
KS63	64				70	85		
KS75(70)	76.5	65	65		35	77		95
KS82	88.5	80	75			84		100
KS92	102	90						
KS104	115	100	100					

	片サドル	鋼製		電気亜鉛メッキ
照合番号	名称	材料	数量	摘要
日付	縮尺	形式		
10/04/01	NONE			
承認	審査	担当	図名	
			SBNKS 片サドル 標準図	
部門:			図番	
株式会社 昭和コーポレーション			STD-143-117	7