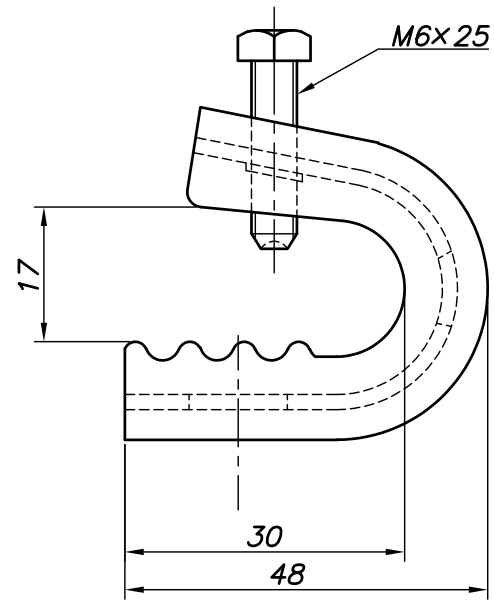
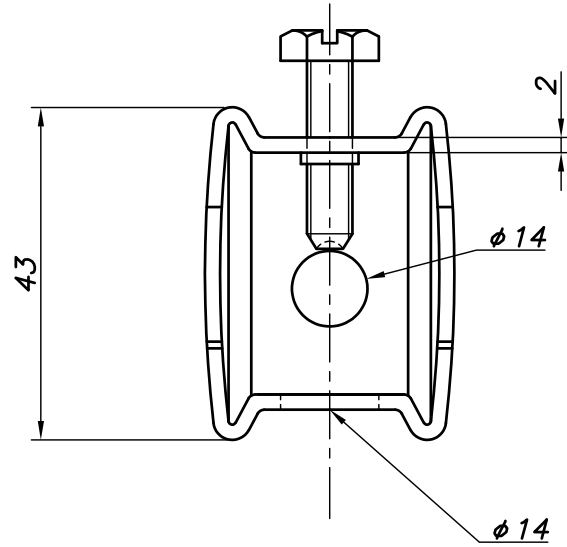


改訂回数	日付	記事	担当



型番	規格	適合	
		吊ボルト	フランジ厚
PLA	Aタイプ	W3/8(M10)	3~16

	パンチラック	鋼製		電気亜鉛メッキ
照合番号	名称	材料	数量	摘要
日付	縮尺	形式		
17/11/01	NONE			
承認	審査	担当	図名	
			PLA パンチラックA 標準図	
部門:		図番		
株式会社 昭和三洋		STD-241-127		0