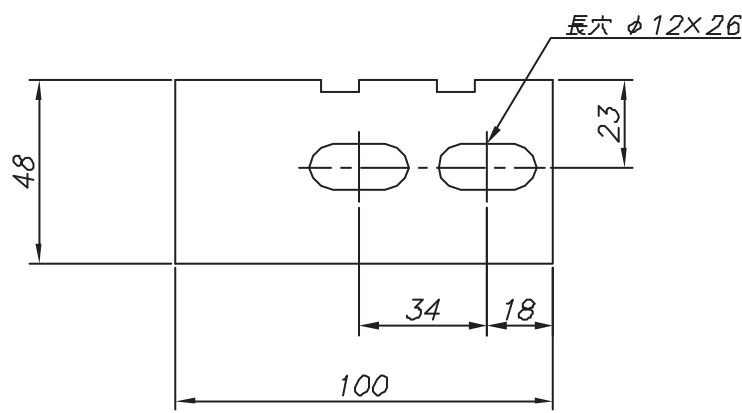
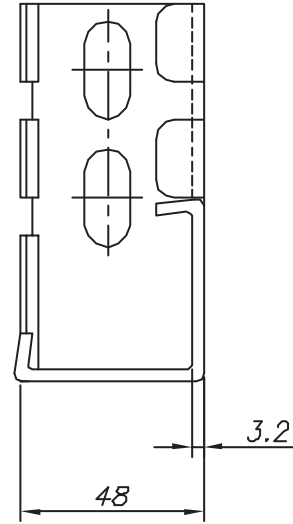
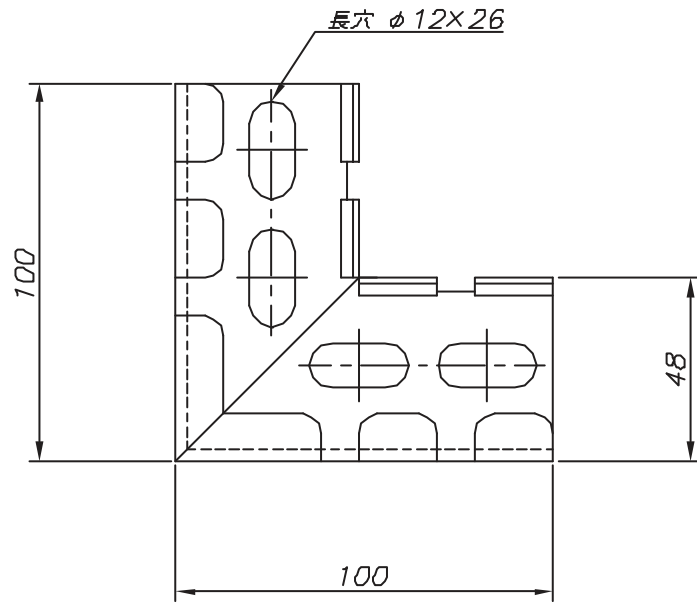


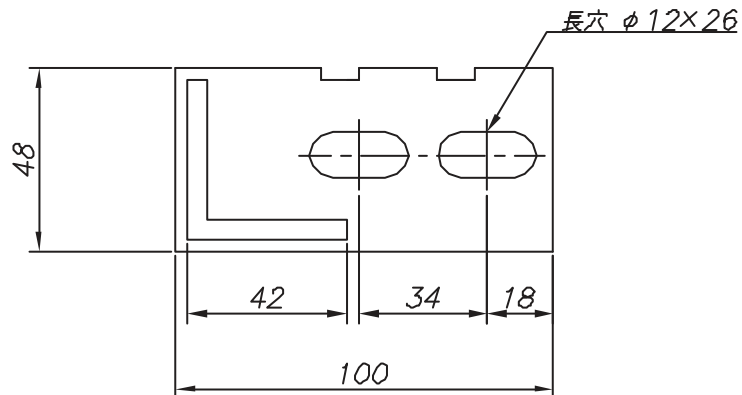
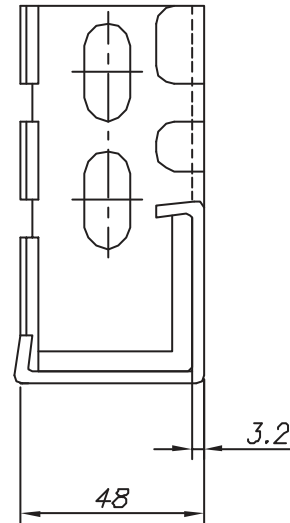
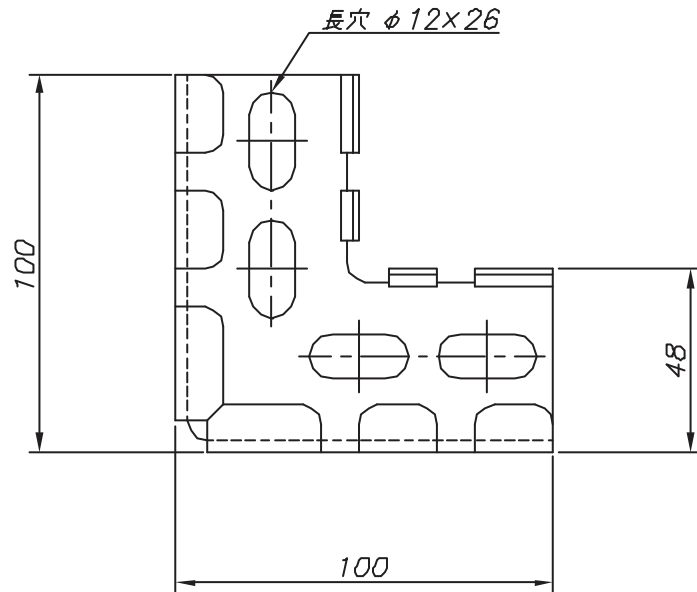
改訂回数	日付	記事	担当



※本製品はSCアングル(L40W,L40WPS,L40S)用の製品です。

	SC接続金具	鋼製		溶融亜鉛メッキ
照合符号	名称	材料	数量	摘要
日付	10/04/01	縮尺	NONE	形式
				Z-LAJ1
承認	審査	担当	図名 溶融亜鉛メッキ LAJ SC接続金具 コーナー 標準図	
部門:			図番	
株式会社 昭和ロレーション			STD-221-131	△0

改訂回数	日付	記事	担当

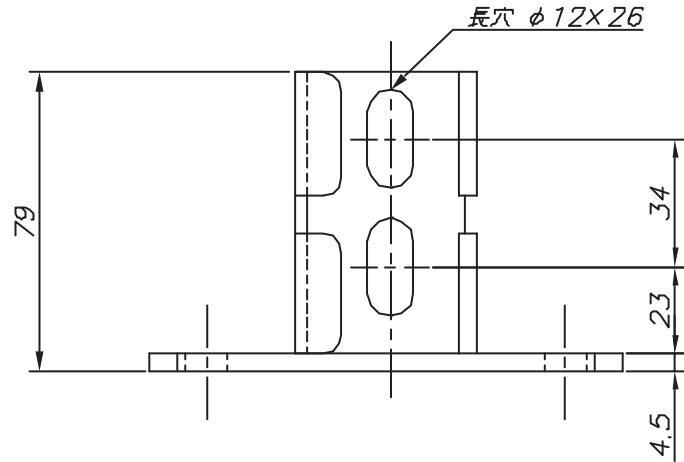


※本製品はSCアングル(L40W,L40WPS,L40S)用の製品です。

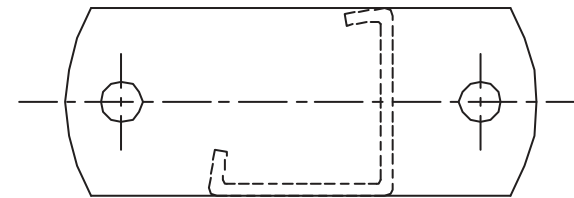
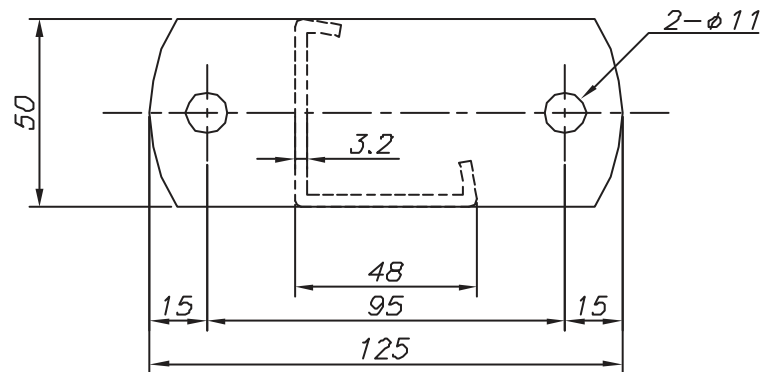
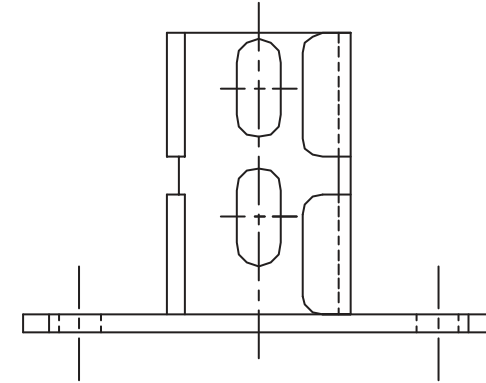
	SC接続金具	鋼製		溶融亜鉛メッキ
照合符号	名称	材料	数量	摘要
日付	縮尺	形式		
10/04/01	NONE	Z-LAJ2		
承認	審査	担当	図名 溶融亜鉛メッキ LAJ SC接続金具 通しコーナー 標準図	
部門:			図番	
株式会社 昭和コーポレーション			STD-221-132	△0

改訂回数	日付	記事	担当

ストッパー(左)



ストッパー(右)



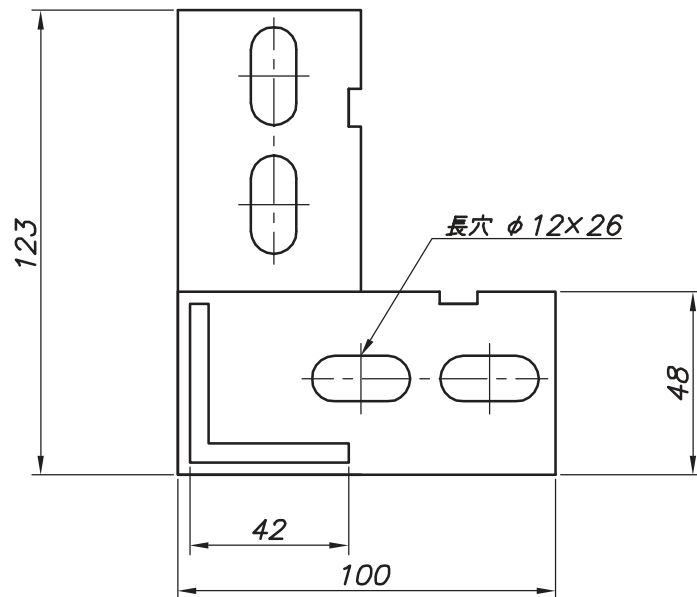
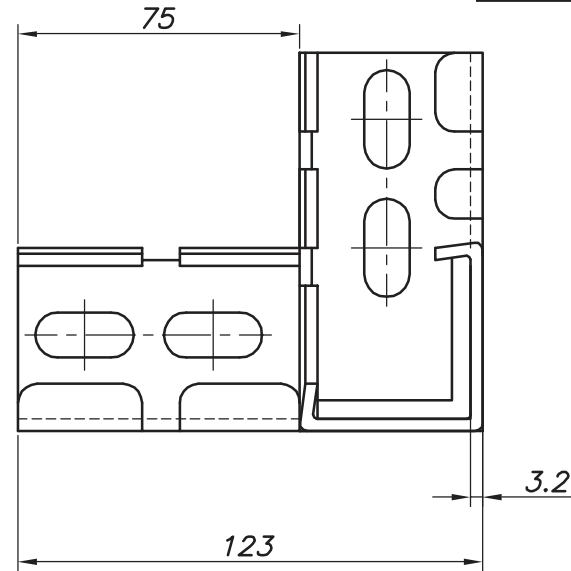
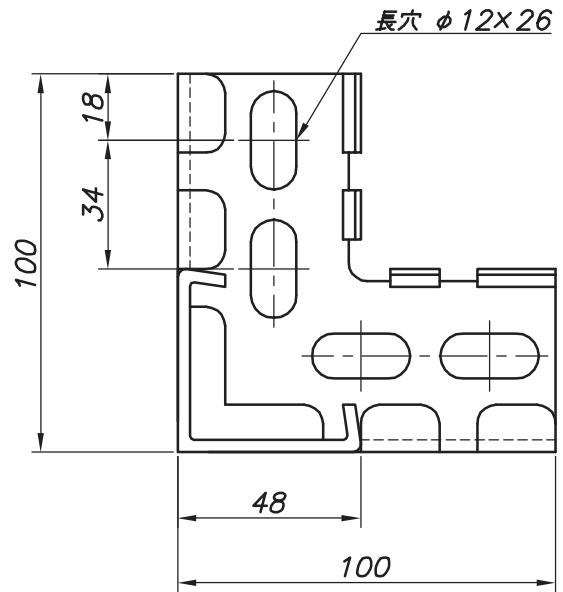
※本製品はSCアングル(L40W,L40WPS,L40S)用の製品です。

SC接続金具	鋼製	溶融亜鉛メッキ
照合符号	名称	材料
		数量
		摘要

日付 10/04/01	縮尺 NONE	形式 Z-LAJ3-L Z-LAJ3-R
承認	審査	担当
部門:		図名 溶融亜鉛メッキ LAJ SC接続金具 ストッパー(左・右) 標準図
株式会社 昭和ローレション		図番 STD-221-133



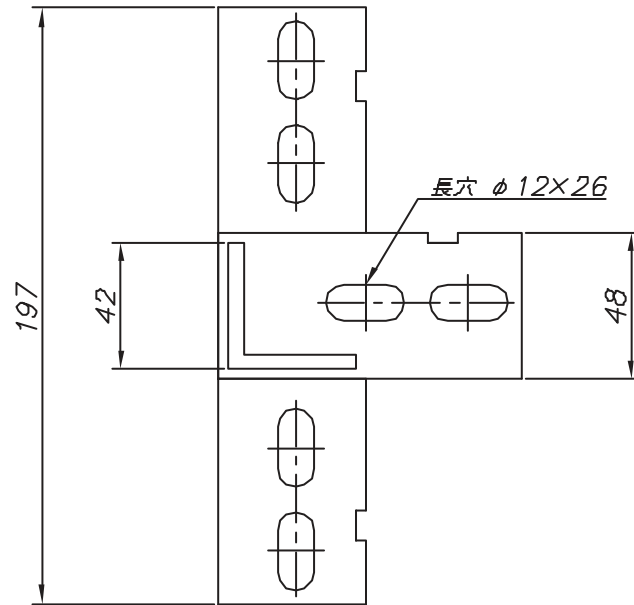
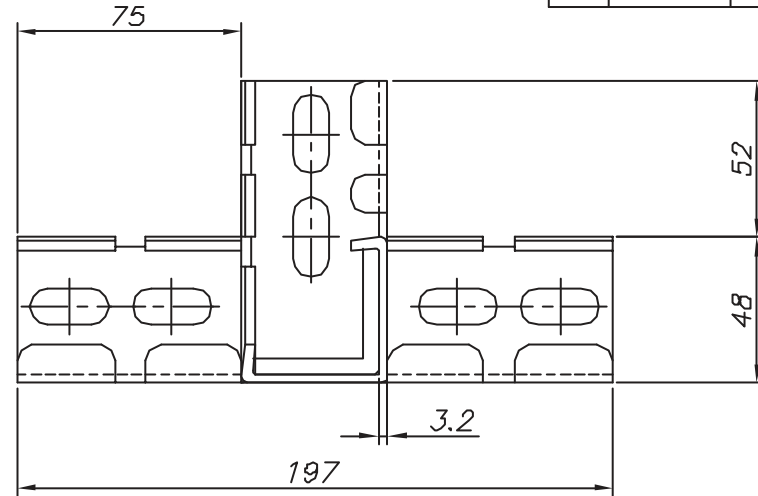
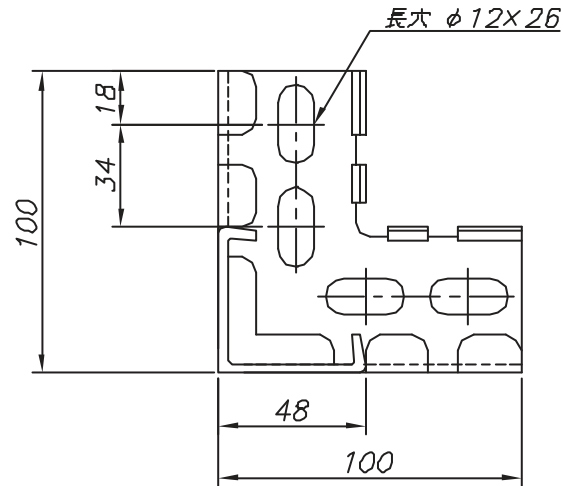
改訂回数	日付	記事	担当
1	10/12/01	表題欄訂正	津久井



※本製品はSCアングル(L40W,L40WPS,L40S)用の製品です。

照合符号	SC接続金具	鋼製	数量	溶融亜鉛メッキ
日付	名称	材料	数量	摘要
10/04/01				
承認	縮尺	形式	Z-LAJ4	
	NONE			
審査	担当	図名 溶融亜鉛メッキ LAJ SC接続金具 三方通しコーナー 標準図		
部門:	図番		STD-221-134	
株式会社 昭利コーポレーション				1

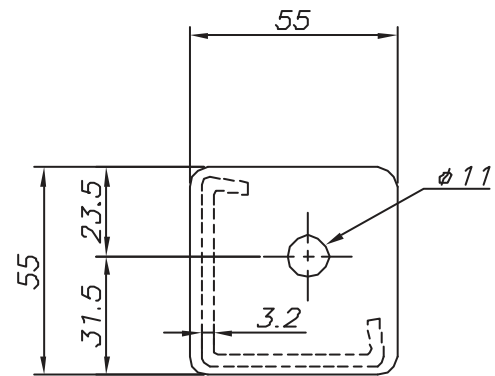
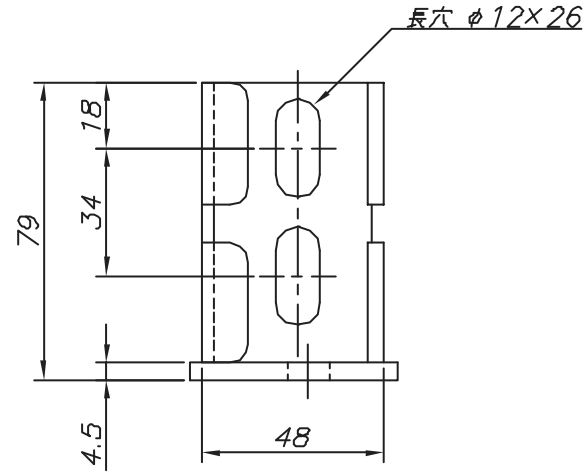
改訂回数	日付	記事	担当



※本製品はSCアングル(L40W,L40WPS,L40S)用の製品です。

	SC接続金具	鋼製		溶融亜鉛メッキ
照合符号	名称	材料	数量	摘要
日付	10/04/01	縮尺	NONE	形式
承認		審査		担当
				Z-LAJ5
				図名 溶融亜鉛メッキ LAJ SC接続金具 四方通しコーナー 標準図
部門:				図番
株式会社 昭和コーポレーション				STD-221-135
				△ 0

改訂回数	日付	記事	担当



※本製品はSCアングル(L40W,L40WPS,L40S)用の製品です。

	SC接続金具	鋼製		溶融亜鉛メッキ
照合符号	名称	材料	数量	摘要
日付	10/04/01	縮尺	NONE	形式
承認	審査	担当		Z-LAJ6
部門:				図名
株式会社 昭和ローレション				溶融亜鉛メッキ LAJ SC接続金具 台座 標準図
				図番
				STD-221-136
				△0