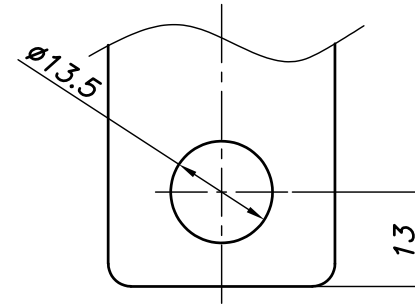
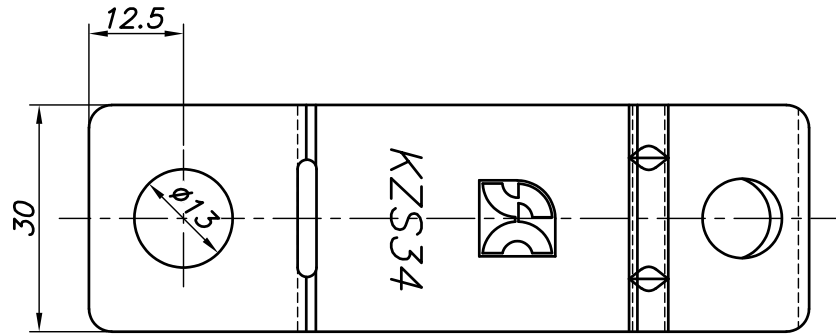
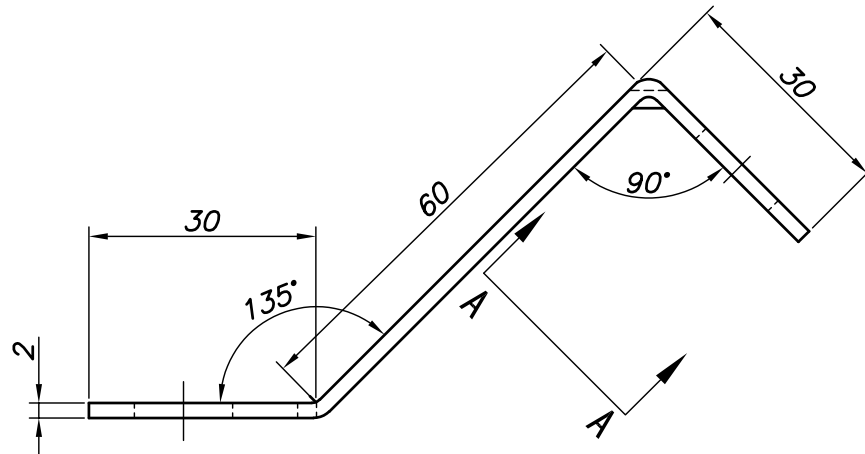


改訂回数	日付	記事	担当
1	12/09/20	図名変更	津久井
2	16/10/06	仕様変更	津久井
3	18/09/25	注記削除	津久井



A-A矢視



照合符号	キーヅ金具	鋼製		電気亜鉛メッキ
日付	名称	材料	数量	摘要
10/04/01				
承認	審査	縮尺	形式	
		NONE	KZS34	
部門:			図名	
株式会社 昭和三洋			KZS SCキーヅ金具(先付け用)標準図	
			図番	
			STD-271-102	3