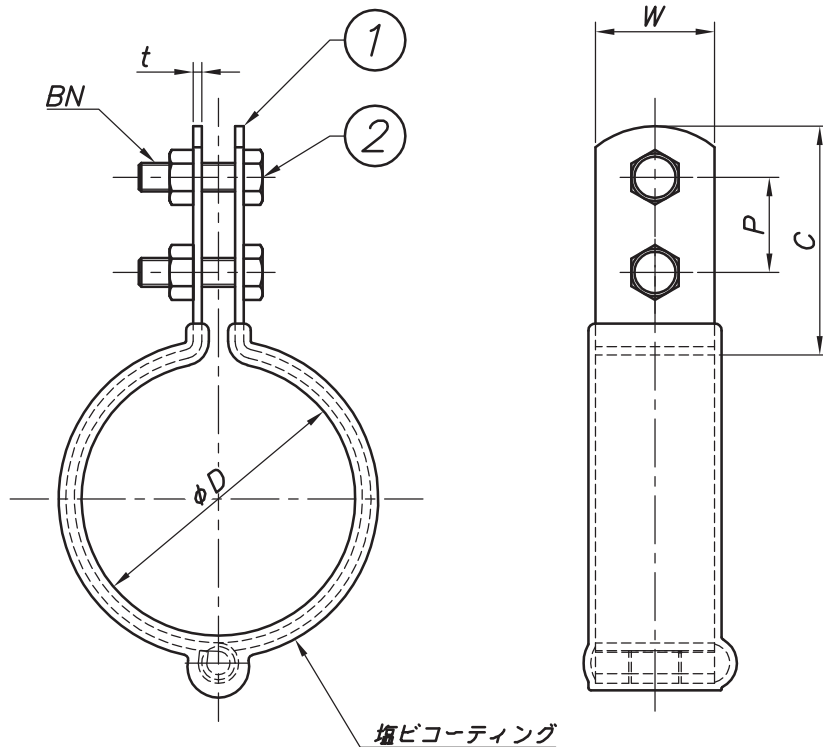


改訂回数	日付	記事	担当
1	10/11/01	図面内注記・寸法表訂正	津久井
2	11/06/13	寸法表変更	津久井
3	12/09/20	表記訂正	津久井
4	13/08/01	仕様変更	津久井



型番	呼び径		外径	W	t	BN	C	P
	SU	A	$\phi D$					
S-HSB13suSS	13		15.88	25	2.0	M6	47	20
S-HSB20suSS	20		22.22					
S-HSB25suSS	25		28.58					
S-HSB15SS		15	21.7					
S-HSB20SS		20	27.2					
S-HSB30suSS	30	(25)	34.0					
S-HSB40suSS	40	(32)	42.7					
S-HSB50suSS	50	(40)	48.6					
S-HSB60suSS	60	(50)	60.5					
S-HSB75suSS	75	(65)	76.3					
S-HSB80suSS	80	(80)	89.1	32	3.0	M10	65	25
S-HSB100suSS	100	(100)	114.3					
S-HSB125SS		125	139.8					
S-HSB150SS		150	165.2					

2	ボルト・ナット	SUS 304		
1	バンド	SUS 304		
照合符号	名称	材料	数量	摘要
日付	縮尺	形式		
10/04/01	NONE	13SU~100SU, 15A~150A		
承認	審査	担当	図名 ステンレス製 HSB 蝶番式SS立バンド 標準図	
部門:	図番		STD-131-122	
株式会社 昭和コーポレーション				4