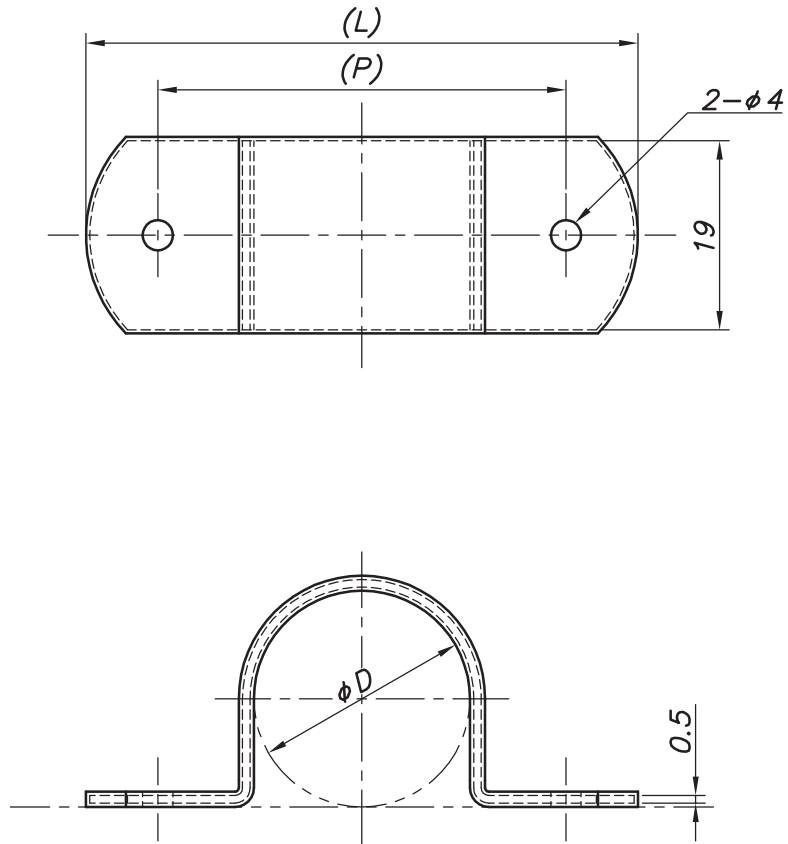


改訂回数	日付	記事	担当
1	14/10/24	仕様変更	津久井



型番	呼び径	外径	(P)	(L)
	A	φD		
SBN6CU	6	6.35	30	47
SBN8φCU	8(φ)	8	32	50
SBN9CU	8	9.52	33	51
SBN10φCU	10(φ)	10		
SBN12CU	10	12.7	36	54
SBN15CU	13	15.88	40	57
SBN19CU	16	19.05	49	66
SBN22CU	20	22.22		67
SBN28CU	25	28.58	57	75
SBN34CU	32	34.92	59	77

※(P),(L)は参考寸法となります。

	コーティング	軟質塩ビ		
	サドルバンド	鋼製		溶融亜鉛メッキ鋼板
照合符号	名称	材料	数量	摘要
日付	縮尺	形式		
10/12/01	NONE	6A~32A		
承認	審査	担当	図名 SBN CUサドルバンド(ビス穴)	
部門:		図番		
株式会社 昭和コーポレーション		STD-143-116	1	