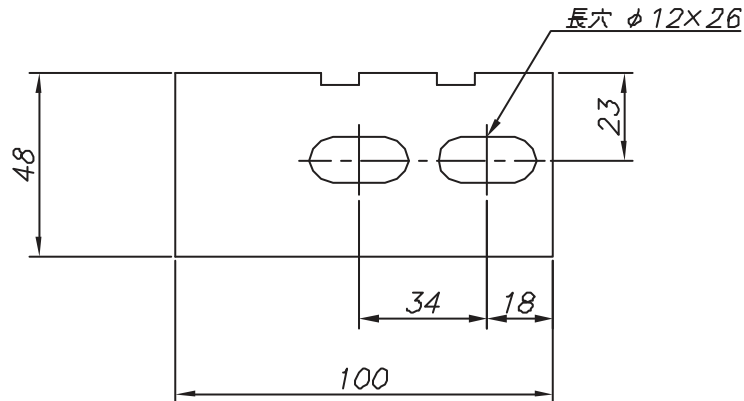
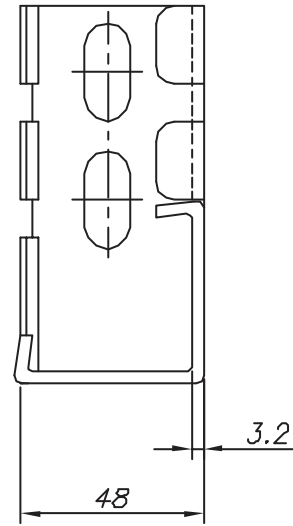
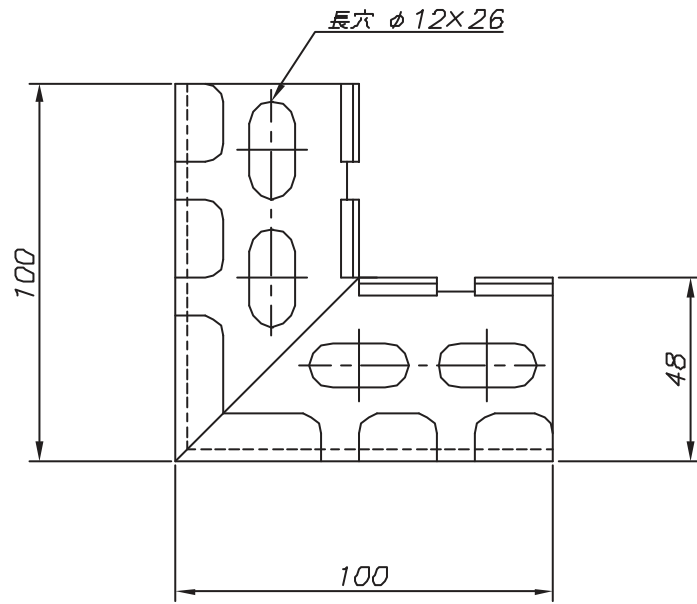


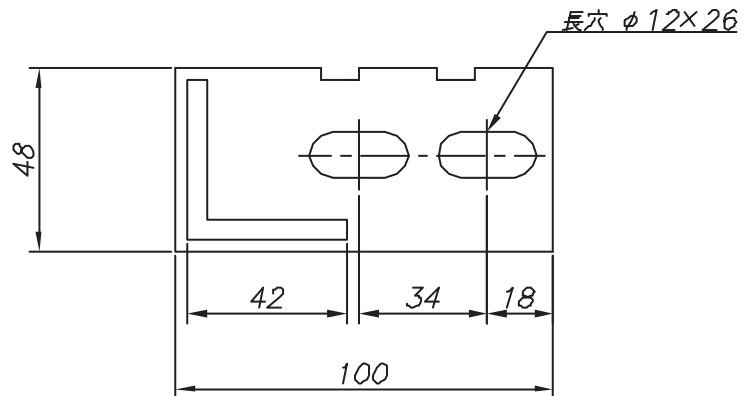
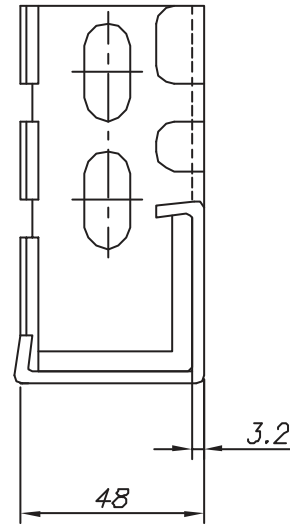
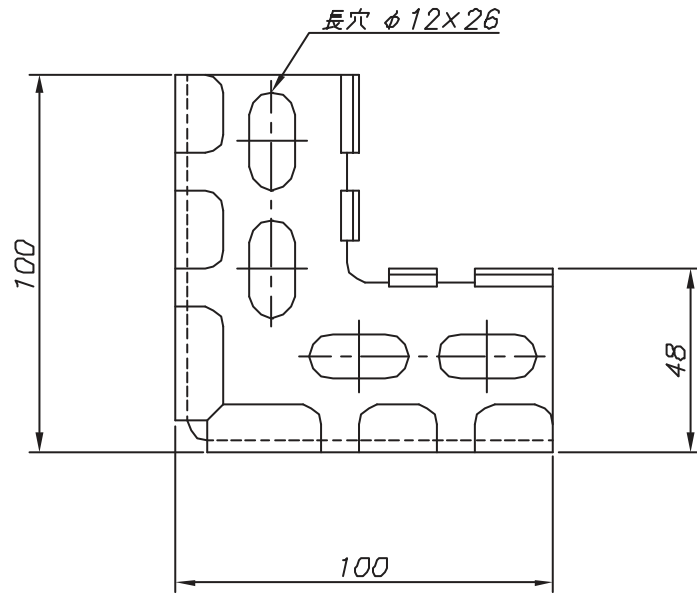
改訂回数	日付	記事	担当



※本製品はSCアングル(L40W,L40WPS,L40S)用の製品です。

	SC接続金具	鋼製		電気亜鉛メッキ
照合符号	名称	材料	数量	摘要
日付	縮尺	形式		
10/04/01	NONE	LAJ1		
承認	審査	担当	図名	
			LAJ SC接続金具 コーナー標準図	
部門:			図番	
株式会社 昭和ロレーション			STD-221-119	△0

改訂回数	日付	記事	担当

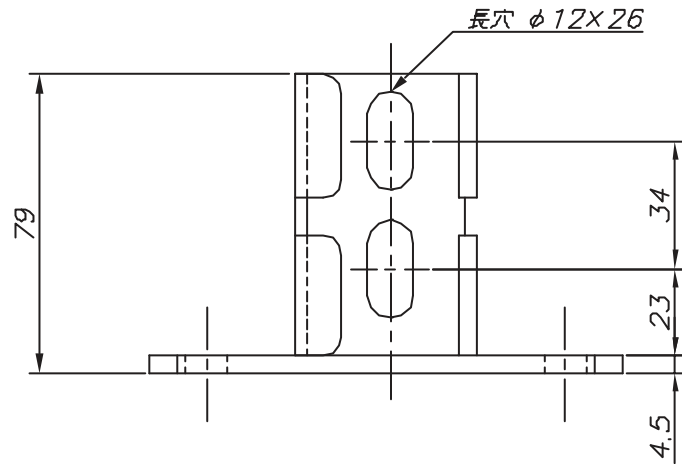


※本製品はSCアングル(L40W,L40WPS,L40S)用の製品です。

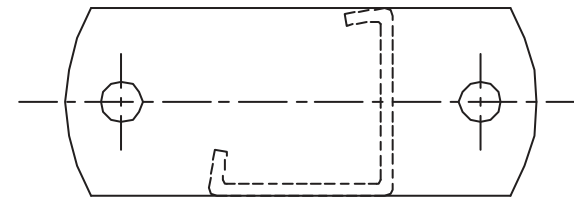
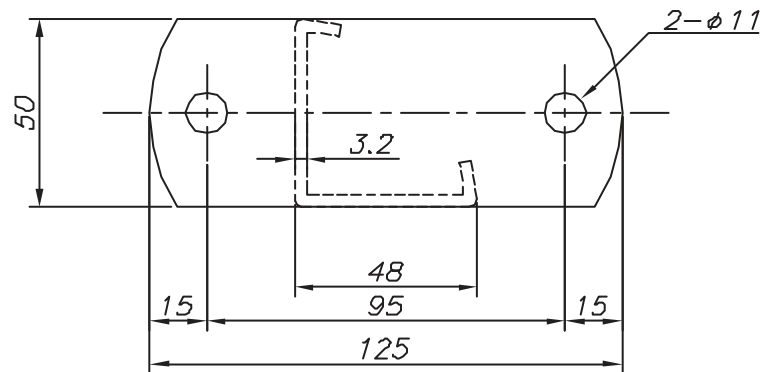
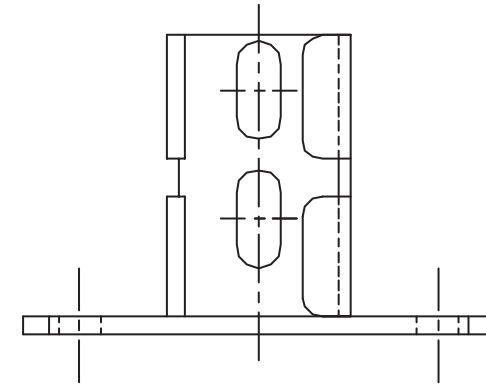
	SC接続金具	鋼製		電気亜鉛メッキ
照合符号	名称	材料	数量	摘要
日付	10/04/01	縮尺	NONE	形式
承認		審査		担当
				図名
				LAJ SC接続金具 通しコーナー 標準図
部門:				図番
株式会社 昭和コーポレーション				STD-221-120
				△0

改訂回数	日付	記事	担当

ストッパー(左)



ストッパー(右)

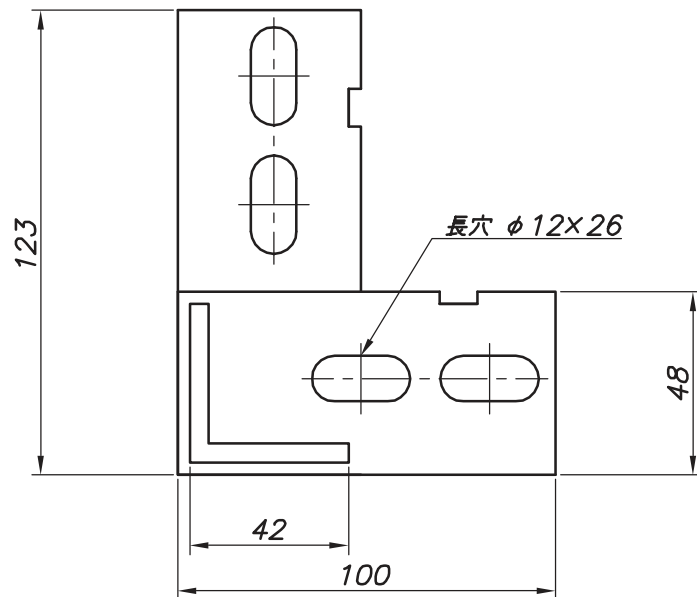
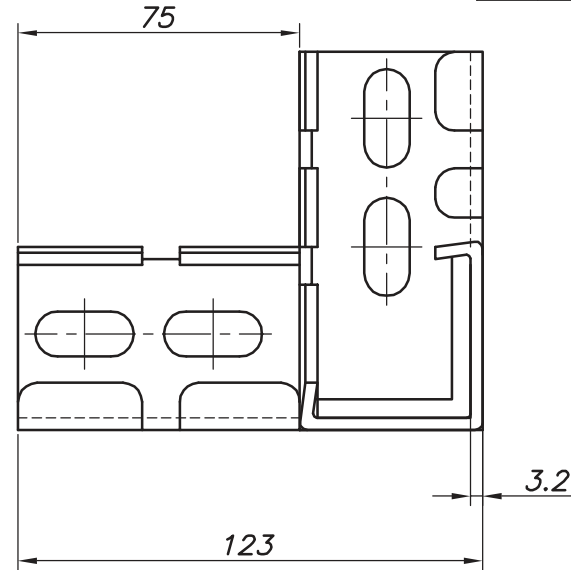
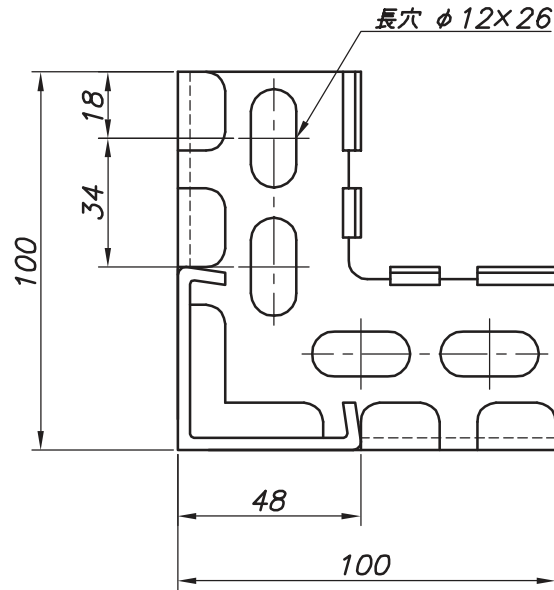


※本製品はSCアングル(L40W,L40WPS,L40S)用の製品です。

照合符号	SC接続金具	鋼製	電気亜鉛メッキ
	名称	材料	数量
		摘要	

日付 10/04/01	縮尺 NONE	形式 LAJ3-L LAJ3-R
承認	審査	担当
部門:		図名 LAJ SC接続金具 ストッパー(左・右) 標準図
株式会社 昭和ローレション		図番 STD-221-121
		△0

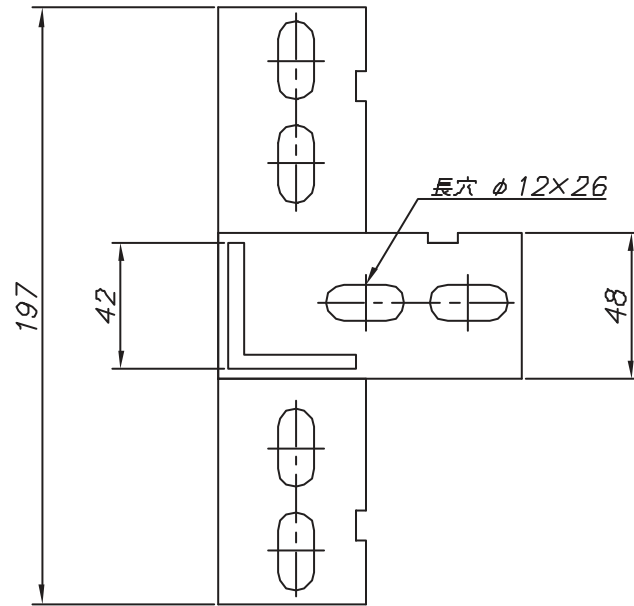
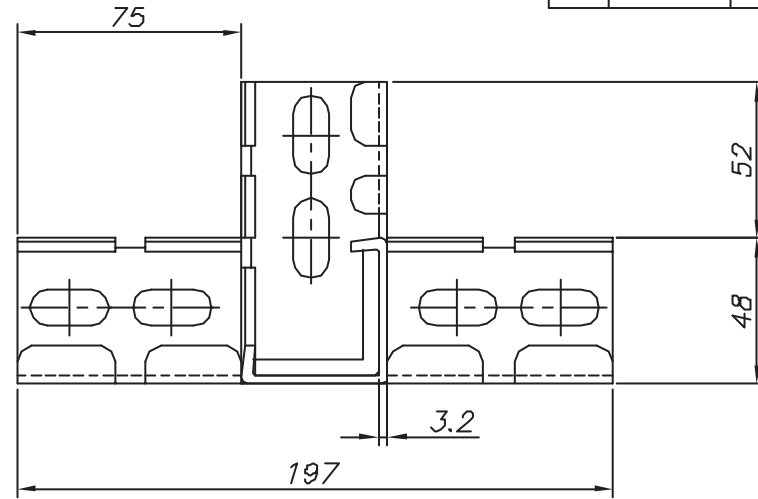
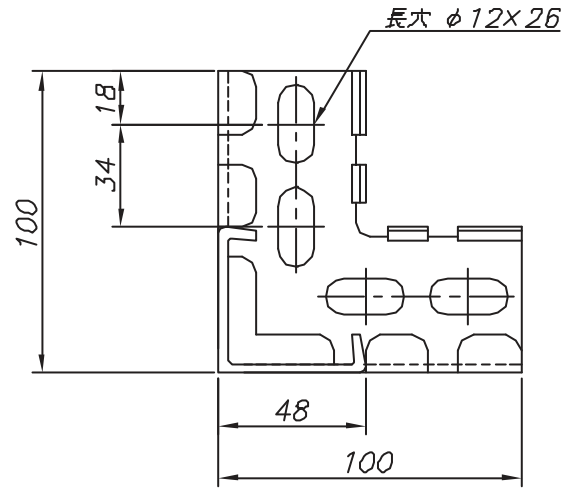
改訂回数	日付	記事	担当
1	10/12/01	表題欄訂正	津久井



※本製品はSCアングル(L40W,L40WPS,L40S)用の製品です。

照合符号	SC接続金具	鋼製	電気亜鉛メッキ
名称	材料	数量	摘要
日付	縮尺	形式	
10/04/01	NONE	LAJ4	
承認	審査	担当	図名
			LAJ SC接続金具 三方通しコーナー標準図
部門:			図番
株式会社 昭利コーポレーション			STD-221-122
			1

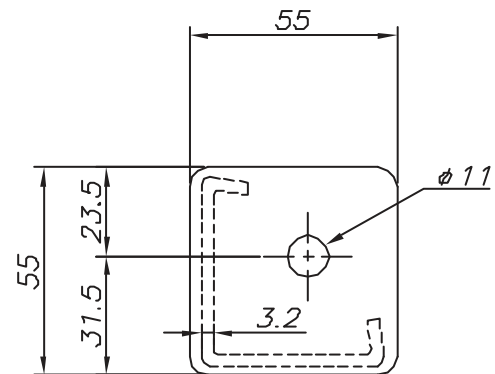
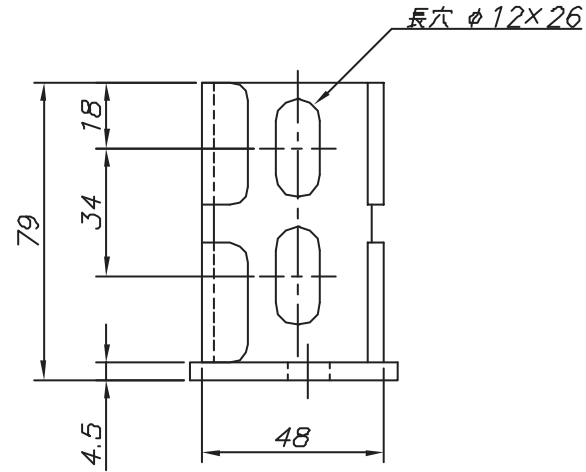
改訂回数	日付	記事	担当



※本製品はSCアングル(L40W,L40WPS,L40S)用の製品です。

	SC接続金具	鋼製		電気亜鉛メッキ
照合符号	名称	材料	数量	摘要
日付	縮尺	形式	LAJ5	
10/04/01	NONE			
承認	審査	担当	図名 LAJ SC接続金具 四方通しコーナー 標準図	
部門:			図番	
株式会社 昭和コーポレーション			STD-221-123	
				△ 0

改訂回数	日付	記事	担当



※本製品はSCアングル(L40W,L40WPS,L40S)用の製品です。

	SC接続金具	鋼製		電気亜鉛メッキ
照合符号	名称	材料	数量	摘要
日付	10/04/01	縮尺	NONE	形式
承認	審査	担当		LAJ6
部門:				図名
株式会社 昭和ローレション				LAJ SC接続金具 台座 標準図
				図番
				STD-221-124
				△ 0