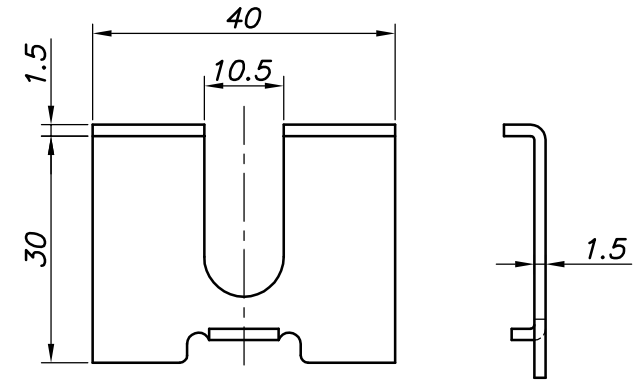
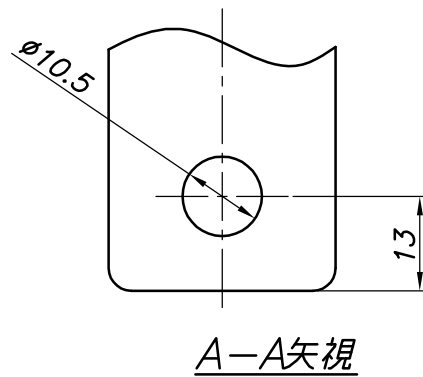
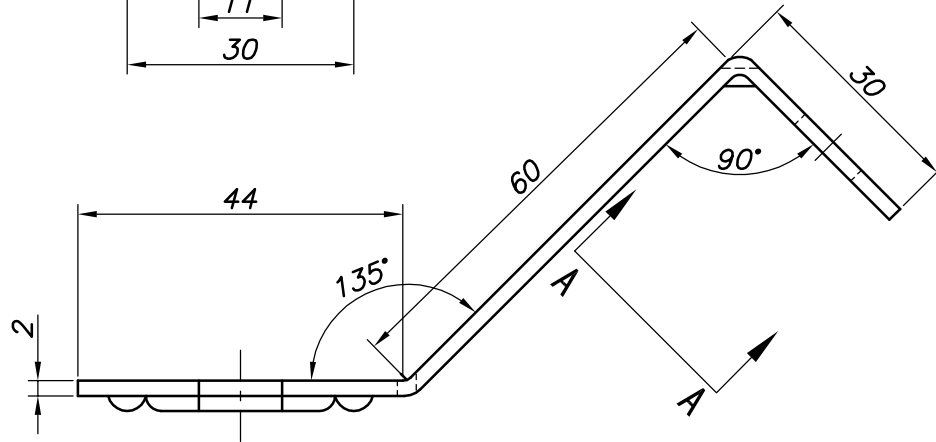
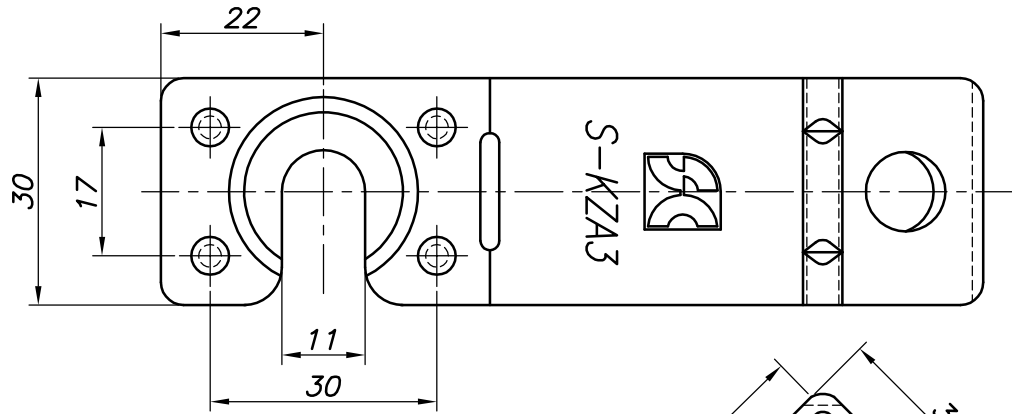


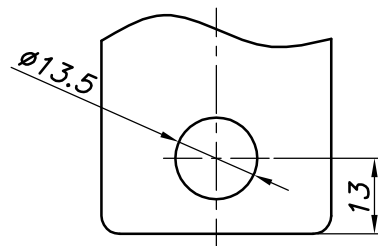
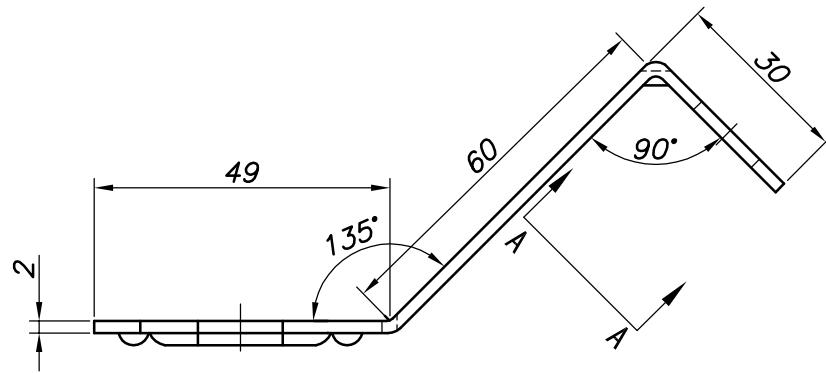
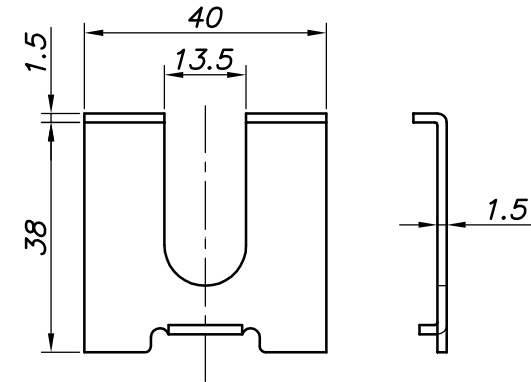
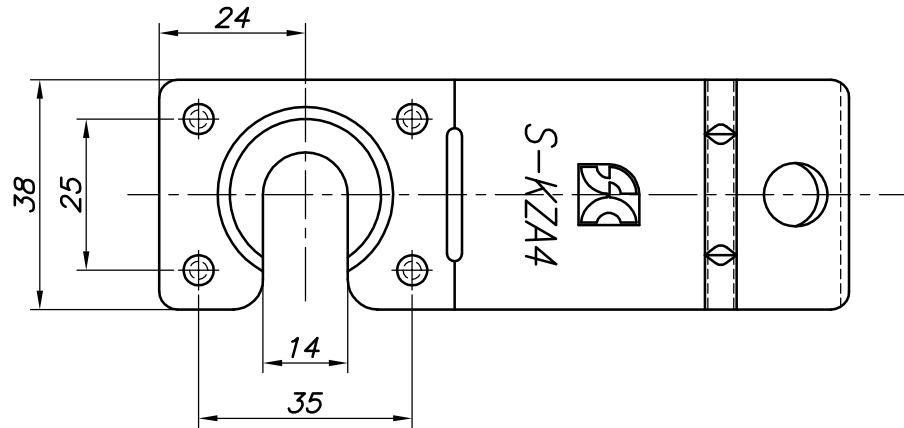
改訂回数	日付	記事	担当
1	16/10/06	仕様変更	津久井



専用ワッシャー

	専用ワッシャー	SUS 304		
	キーヅ金具	SUS 304		
照合符号	名称	材料	数量	摘要
日付	縮尺	形式		
12/10/01	NONE	S-KZA3		
承認	審査	担当	図名 ステンレス製 KZA SCキーヅ金具(後付け用) 標準図	
部門:		図番		
株式会社 昭和三洋		STD-271-111		1

改訂回数	日付	記事	担当
1	16/10/06	仕様変更	津久井



A-A矢視

専用ワッシャー

	専用ワッシャー	SUS 304		
	キーブZ金具	SUS 304		
照合 符号	名称	材料	数量	摘要
日付	12/10/01	縮尺	NONE	形式
承認	審査	担当	S-KZA4	
				図名 ステンレス製 KZA SCキーブZ金具(後付け用) 標準図
部門:				図番
株式会社 昭利コーポレーション				STD-271-112
				1