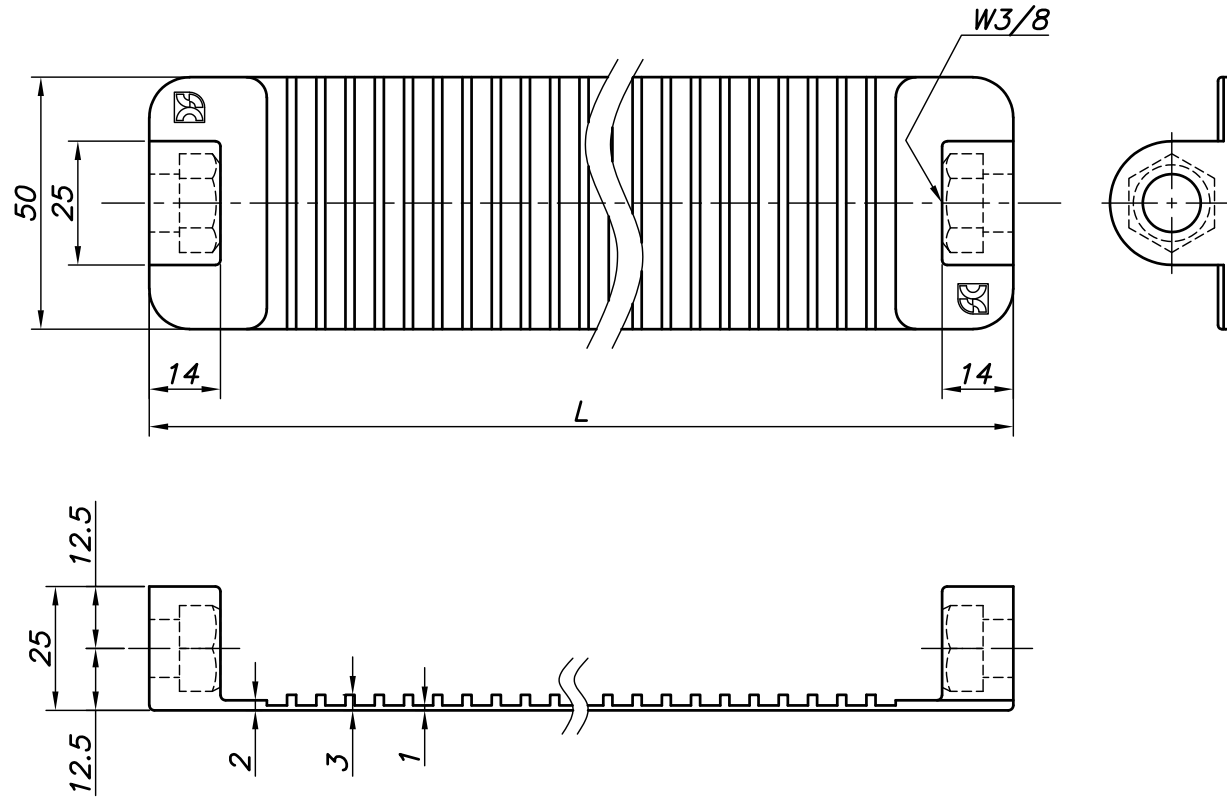
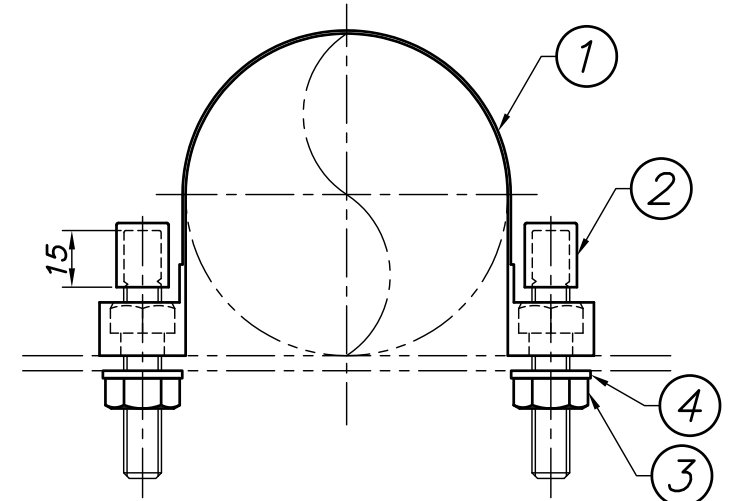


改訂回数	日付	記事	担当
1	18/09/25	注記削除	津久井



型番	L
JFB105NT	105
JFB151NT	151
JFB192NT	192
JFB217NT	217
JFB278NT	278



使用状態図

※本体にW3/8ナット(電気亜鉛メッキ)が埋め込まれています。

照合符号	名称	材料	数量	摘要
4	丸ワッシャー(W3/8)	鋼製	2	電気亜鉛メッキ
3	ナット(W3/8)	鋼製	2	電気亜鉛メッキ
2	樹脂キャップ(W3/8用)	ポリイソ	2	色：ライトグレー
1	SC樹脂自在バンド	ポリイソ	1	色：ライトグレー

日付 15/04/06	縮尺 NONE	形式
承認	審査	担当
部門：		図番 STD-115-128
株式会社 昭和コーポレーション		1

図名
JFB SC樹脂自在バンド 標準図

部門：

株式会社 昭和コーポレーション

図番

STD-115-128

1