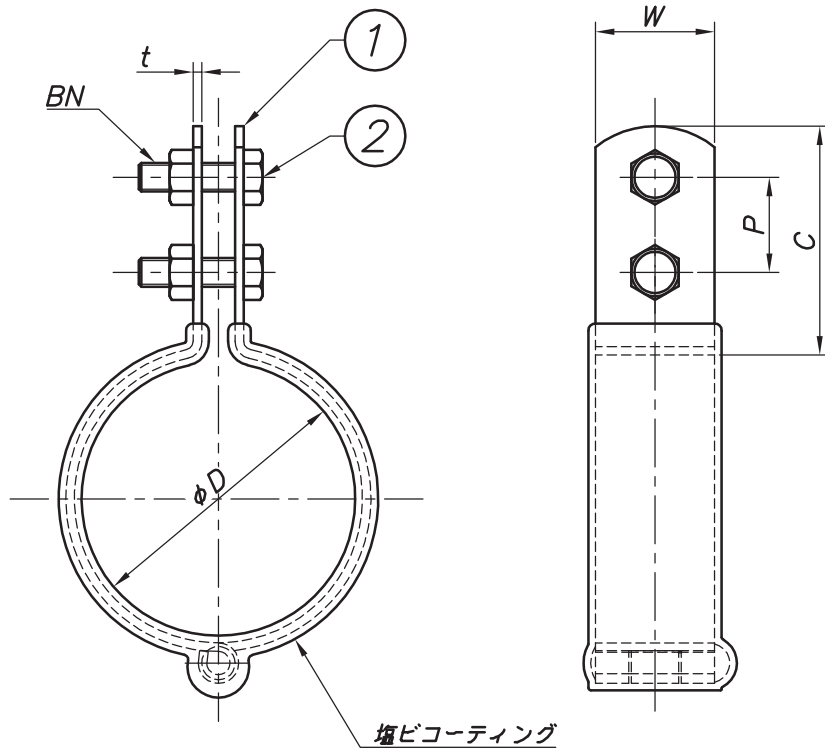



改訂回数	日付	記事	担当
1	10/11/01	図面内注記・寸法表訂正	津久井
2	11/06/13	寸法表変更	津久井
3	12/09/20	表記訂正, 仕様変更	津久井
4	13/08/01	仕様変更	津久井



型番	呼び径		外径	W	t	BN	C	P
	SU	A	φD					
HSB13suSS	13		15.88	25	2.0	M6	47	20
HSB20suSS	20		22.22					
HSB25suSS	25		28.58					
HSB15SS		15	21.7					
HSB20SS		20	27.2					
HSB30suSS	30	(25)	34.0					
HSB40suSS	40	(32)	42.7					
HSB50suSS	50	(40)	48.6					
HSB60suSS	60	(50)	60.5					
HSB75suSS	75	(65)	76.3					
HSB80suSS	80	(80)	89.1	32	3.2	M10	65	25
HSB100suSS	100	(100)	114.3					
HSB125SS		125	139.8					
HSB150SS		150	165.2					

2	ボルト・ナット	鋼製		電気亜鉛メッキ
1	バンド	鋼製		電気亜鉛メッキ
照合符号	名称	材料	数量	摘要
日付 10/04/01	縮尺 NONE	形式 13SU~100SU, 15A~150A		
承認	審査	担当	図名 HSB 蝶番式SS立バンド 標準図	
部門:		図番 STD-131-121		4
 株式会社 昭和コーポレーション				