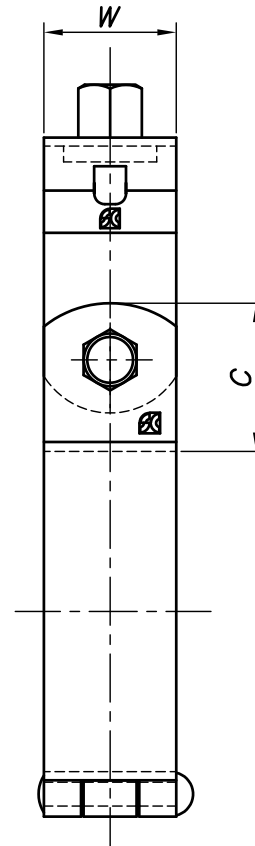
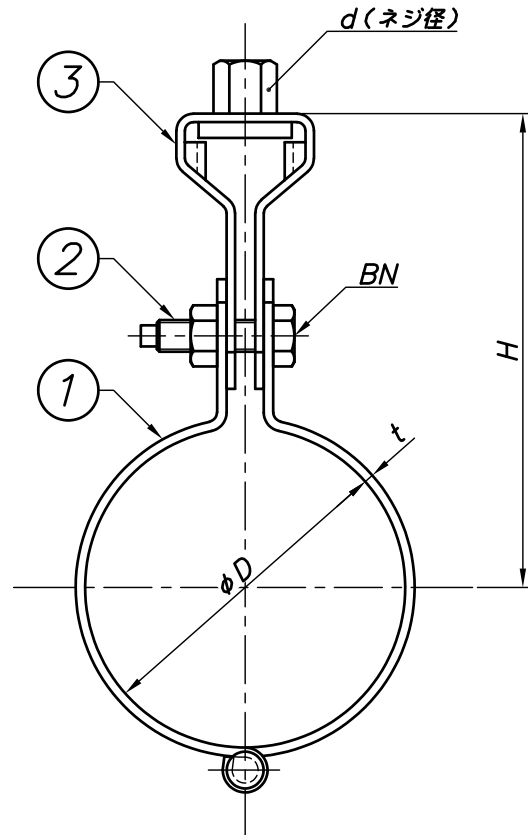


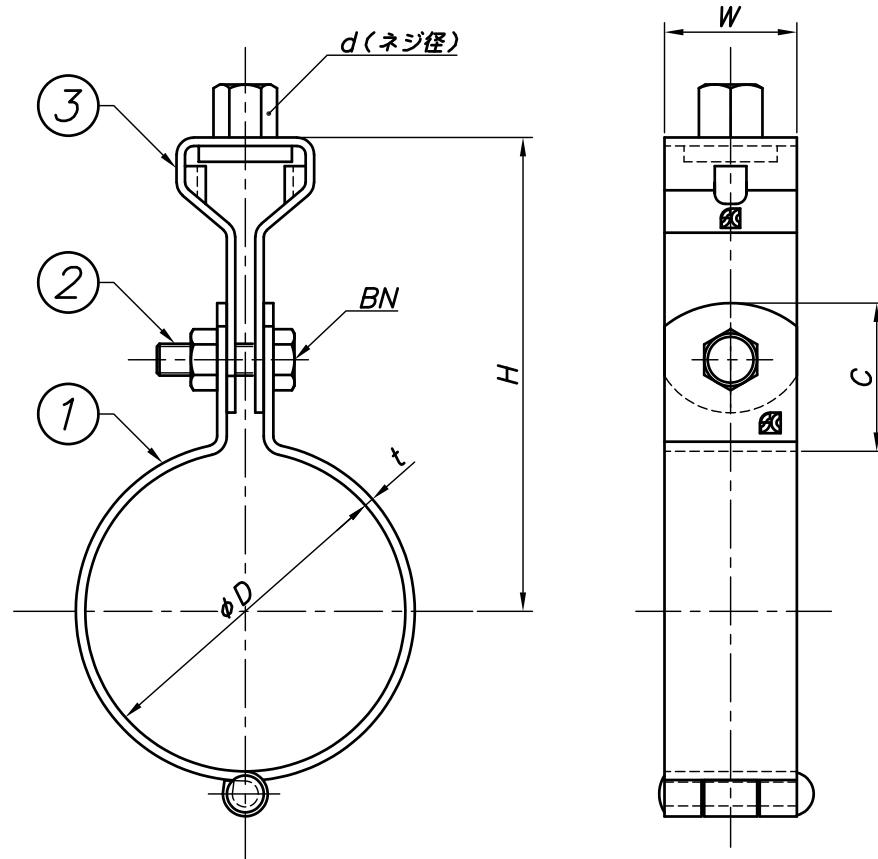
改訂回数	日付	記事	担当
1	10/12/01	表題欄修正	津久井
2	11/04/11	板厚変更	津久井
3	18/10/09	仕様変更	津久井



型番	呼び径	外径	W	t	d	BN	C	H
	A	φD						
S-HHT15PCM	15	25.7	25	2.0	W3/8	M6	26	67
S-HHT20PCM	20	31.2						70
S-HHT25PCM	25	37.6						73
S-HHT32PCM	32	46.3						77
S-HHT40PCM	40	52.2						80
S-HHT50PCM	50	64.1						86
S-HHT65PCM	65	79.9				M8	30	100
S-HHT80PCM	80	92.7						106
S-HHT100PCM	100	118.3						119

3	タンバクル	SUS 304		
2	ボルト・ナット	SUS 304		
1	バンド	SUS 304		
照合符号	名称	材料	数量	摘要
日付	10/04/01	縮尺	NONE	形式
				15A~100A
承認	審査	担当	図名	
			ステンレス製	
			HHT蝶番式PC吊バンドタン付標準図	
部門:	図番		STD-121-111	
株式会社 昭和三洋				3

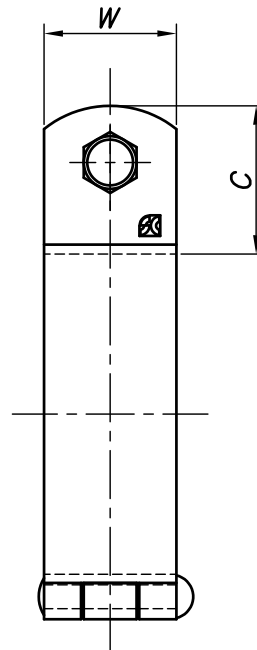
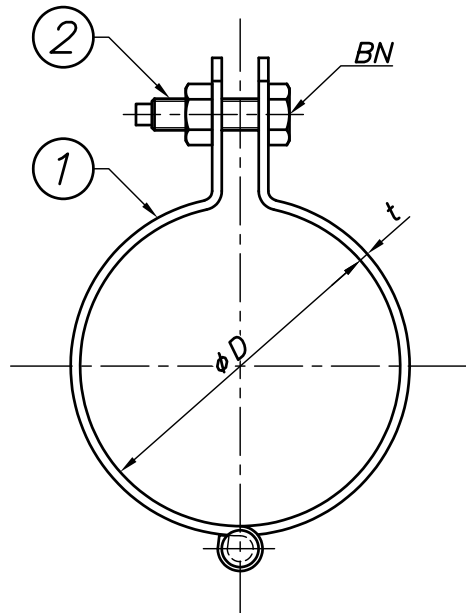
改訂回数	日付	記事	担当
1	10/12/01	表題欄修正・寸法表訂正	津久井
2	15/01/22	仕様変更	津久井



型番	呼び径	外径	W	t	d	BN	C	H
	A	φD						
S-HHT125PC	125	143.8	32	3.0	W1/2	M10	40	139
S-HHT150PC	150	170.2						152

3	タンバックル	SUS 304		
2	ボルト・ナット	SUS 304		
1	バンド	SUS 304		
照合符号	名称	材料	数量	摘要
日付	10/04/01	縮尺	NONE	形式
承認	審査	担当		125A, 150A
				図名
				ステンレス製 HHT 蝶番式PC吊バンド タン付 標準図
部門:				図番
株式会社 昭和コーポレーション				STD-121-112
				2

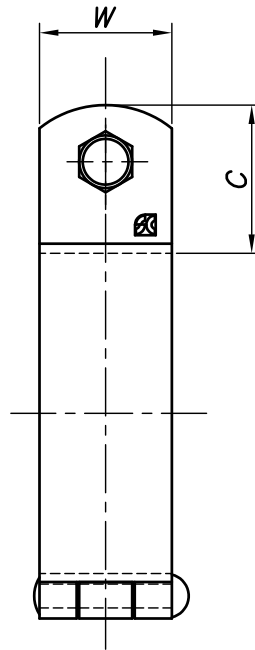
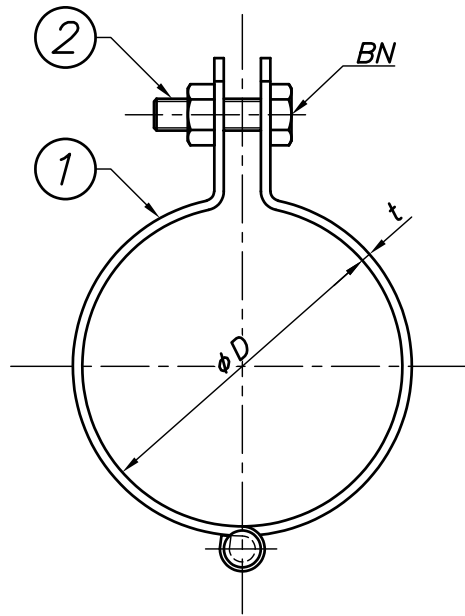
改訂回数	日付	記事	担当
1	18/10/09	仕様変更	津久井



型番	呼び径	外径	W	t	BN	C
	A	ϕD				
S-HH15PCM	15	25.7	25	2.0	M6	26
S-HH20PCM	20	31.2				
S-HH25PCM	25	37.6				
S-HH32PCM	32	46.3				
S-HH40PCM	40	52.2				
S-HH50PCM	50	64.1				
S-HH65PCM	65	79.9			M8	30
S-HH80PCM	80	92.7				
S-HH100PCM	100	118.3				

2	ボルト・ナット	SUS 304		
1	バンド	SUS 304		
照合 符号	名称	材料	数量	摘要
日付	13/10/01	縮尺	NONE	形式
				15A~100A
承認	審査	担当	図名	
			ステンレス製 HH蝶番式PC吊バンド 欠無し 標準図	
部門:			図番	
株式会社 昭和三洋			STD-111-112	1

改訂回数	日付	記事	担当
1	15/01/22	仕様変更	津久井



型番	呼び径	外径	W	t	BN	C
	A	ϕD				
S-HH125PC	125	143.8	32	3.0	M10	40
S-HH150PC	150	170.2				

2	ボルト・ナット	SUS 304		
1	バンド	SUS 304		
照合 符号	名称	材料	数量	摘要
日付 13/10/01	縮尺 NONE	形式 125A, 150A		
承認	審査	担当	図名 ステンレス製 HH蝶番式PC吊バンド 欠無し 標準図	
部門:		図番	STD-111-113	1
株式会社 昭和コーポレーション				