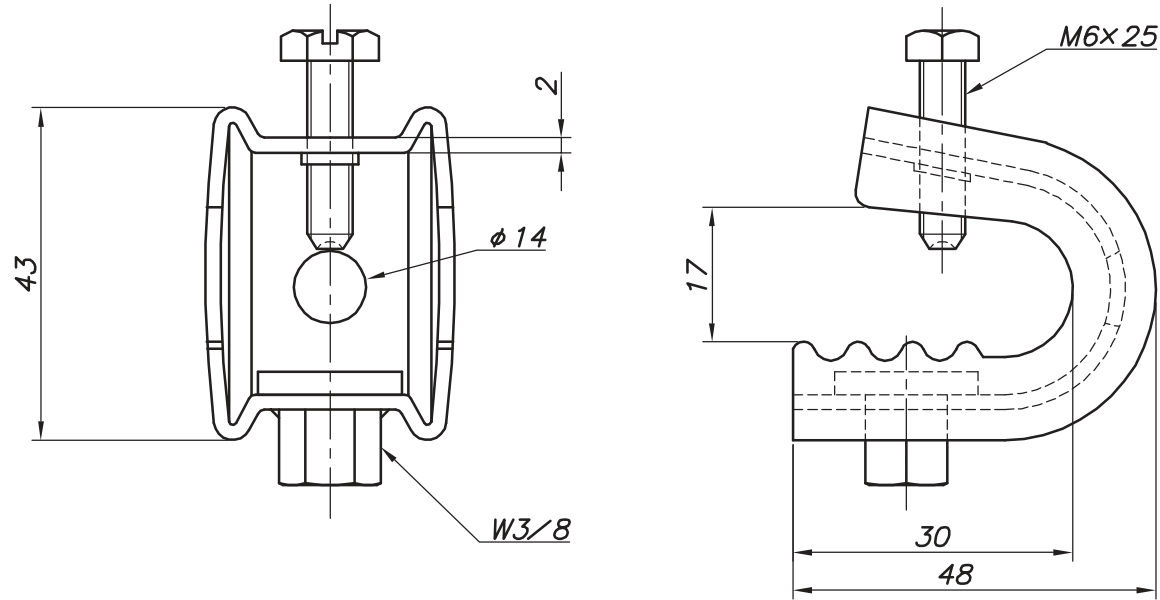


改訂回数	日付	記事	担当
1	10/12/01	寸法追加	津久井



型番	規格	適合	
		吊ボルト	フランジ厚
S-PLB	Bタイプ	W3/8	3~16

	パンチラック	SUS 304		
照合符号	名称	材料	数量	摘要
日付	10/04/01	縮尺	NONE	形式
承認	審査	担当	図名 ステンレス製 PLB パンチラックB 標準図	
部門:			図番	
株式会社 昭和コーポレーション			STD-241-116	1