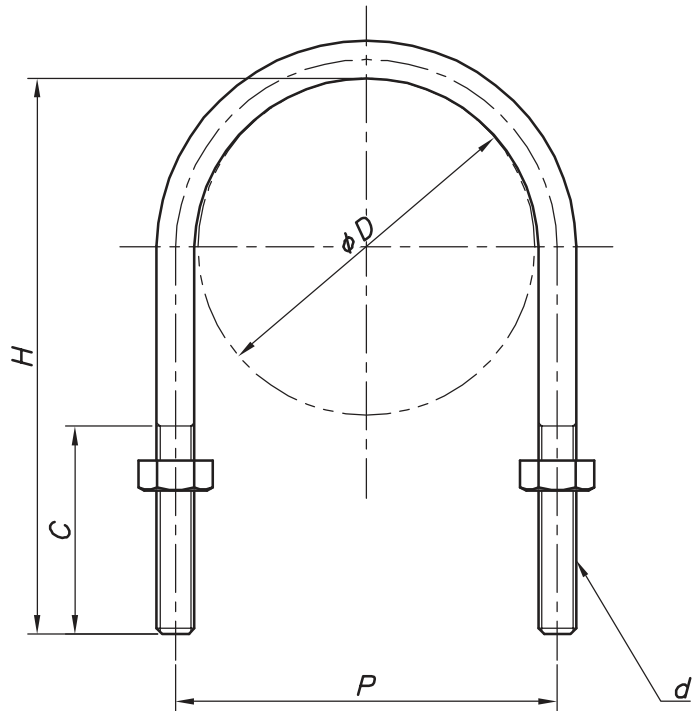


改訂回数	日付	記事	担当



型番	呼び径	外径	P	H	C	d
	A	ϕD				
UB25*15L30	15	21.7	31	72	44	W5/16
UB25*20L30	20	27.2	37	78		
UB25*25L30	25	34.0	44	84		
UB3*15L30	15	21.7	34	76	50	W3/8
UB3*20L30	20	27.2	40	81		
UB3*25L30	25	34.0	46	89		
UB3*32L30	32	42.7	56	98		
UB3*40L30	40	48.6	62	104		
UB3*50L30	50	60.5	74	115		
UB3*65L30	65	76.3	88	137	55	
UB3*80L30	80	89.1	101	147		
UB3*100L30	100	114.3	126	175		
UB4*125L30	125	139.8	154	205	65	W1/2
UB4*150L30	150	165.2	182	230		
UB4*200L30	200	216.3	232	282		
UB5*250L30	250	267.4	286	338	80	W5/8

	足長Uボルト	鋼製		電気亜鉛メッキ
照合符号	名称	材料	数量	摘要
日付	縮尺	形式		
10/04/01	NONE	15A~250A		
承認	審査	担当	図名	
			UB 足長Uボルト (足長+30) 標準図	
部門:		図番		
株式会社 昭利コーポレーション		STD-141-116	△0	