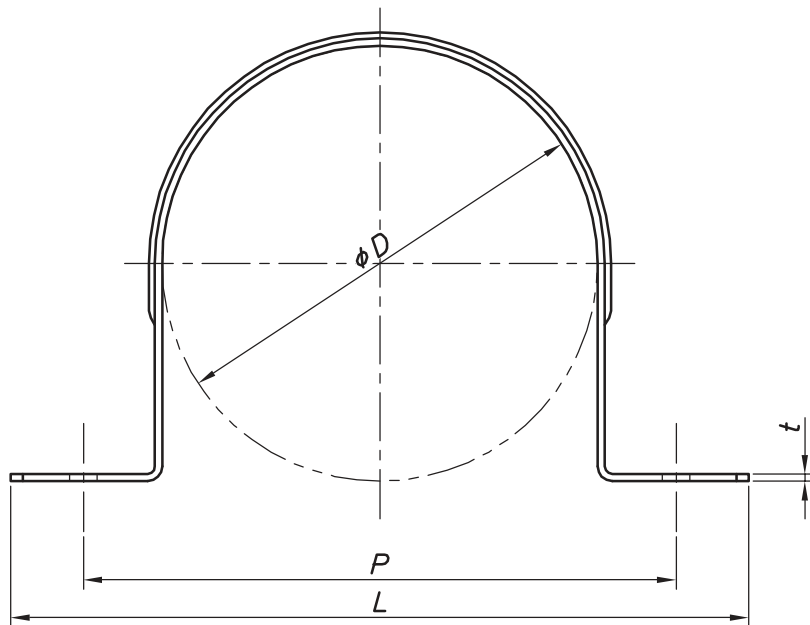
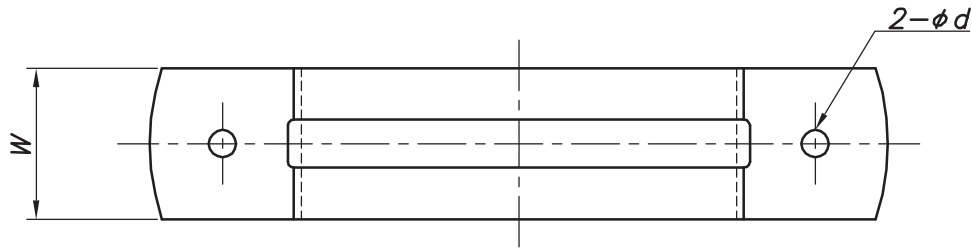


改訂回数	日付	記事	担当



型番	呼び径	外径	t	W	P	L	φd
	A	φD					
SBN50SX	50	72	1.2	25	98	122	4.5
SBN75SX	75	101			127	151	
SBN100SX	100	126			152	176	

照合符号	サドルバンド	鋼製	数量	溶融亜鉛メッキ鋼板
日付	名称	材料	摘要	
10/04/01			50A~100A	
承認	審査	担当	図名 SBN 音ナイン用サドルバンド(ビス穴) 標準図	
部門:			図番	
株式会社 昭和三洋			STD-143-115	△0