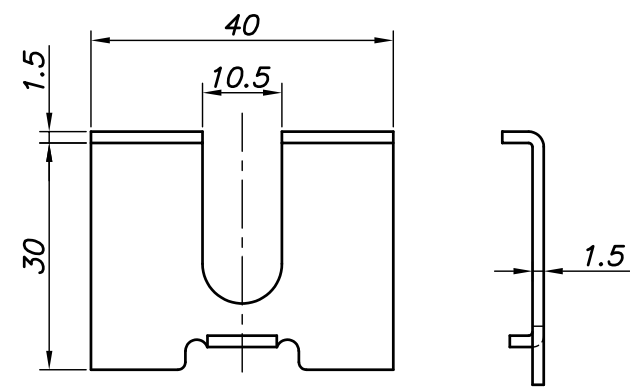
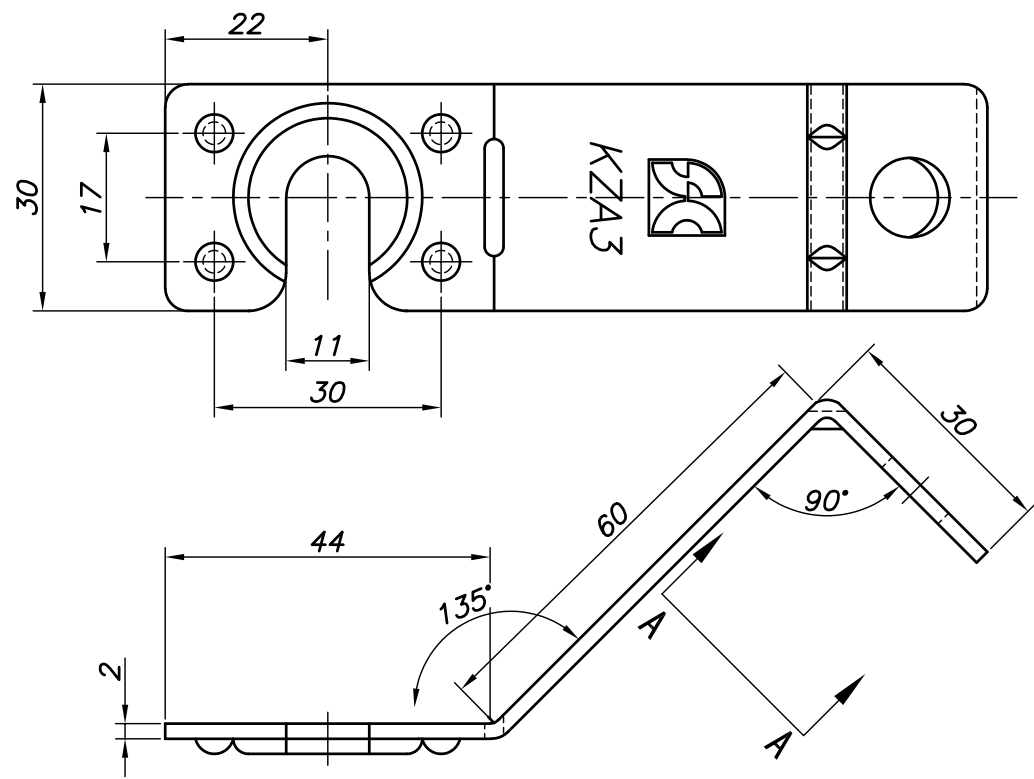
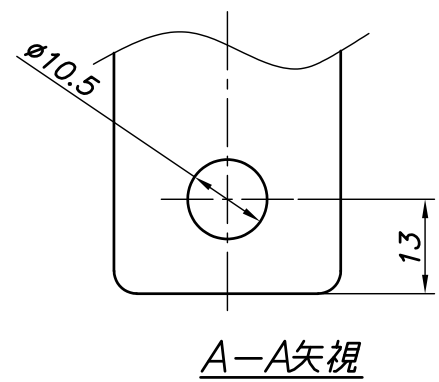



改訂回数	日付	記事	担当
1	12/09/20	図名変更	津久井
2	16/10/06	仕様変更	津久井
3	18/09/25	注記削除	津久井

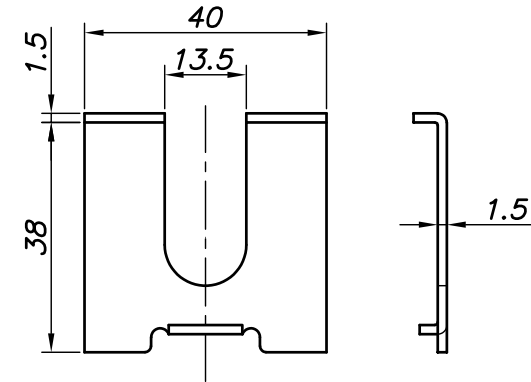
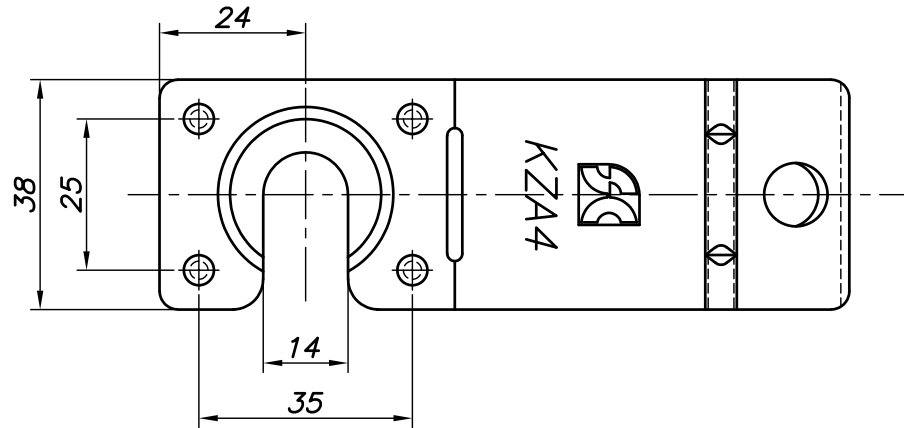


専用ワッシャー

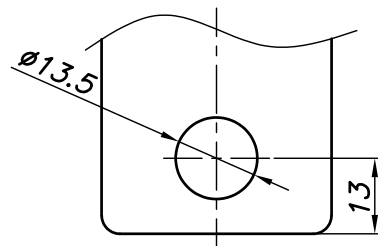
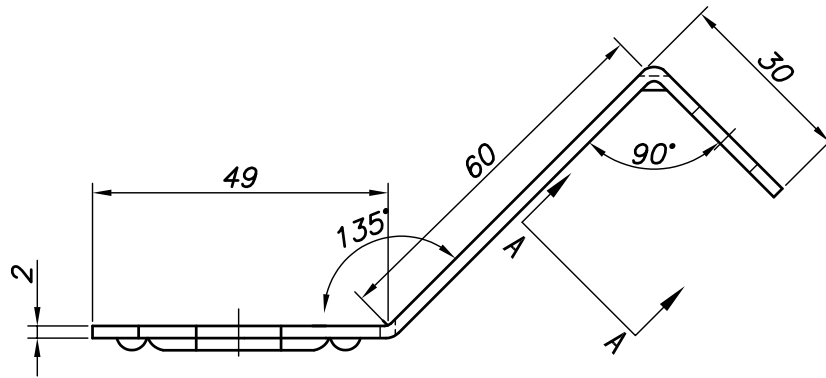


	専用ワッシャー	鋼製		電気亜鉛メッキ
	キーZ金具	鋼製		電気亜鉛メッキ
照合符号	名称	材料	数量	摘要
日付 10/04/01	縮尺 NONE	形式 KZA3		
承認	審査	担当	図名 KZA SCキーZ金具(後付け用) 標準図	
部門:		図番 STD-271-103		3
				

改訂回数	日付	記事	担当
1	12/09/20	図名変更	津久井
2	16/10/06	仕様変更	津久井
3	18/09/25	注記削除	津久井



専用ワッシャー



A-A矢視

	専用ワッシャー	鋼製		電気亜鉛メッキ
	キープZ金具	鋼製		電気亜鉛メッキ
照合 符号	名称	材料	数量	摘要
日付	10/04/01	縮尺	NONE	形式
承認	審査	担当		KZA4
				図名 KZA SCキープZ金具(後付け用) 標準図
部門:				図番
株式会社 昭利コーポレーション				STD-271-104
				3