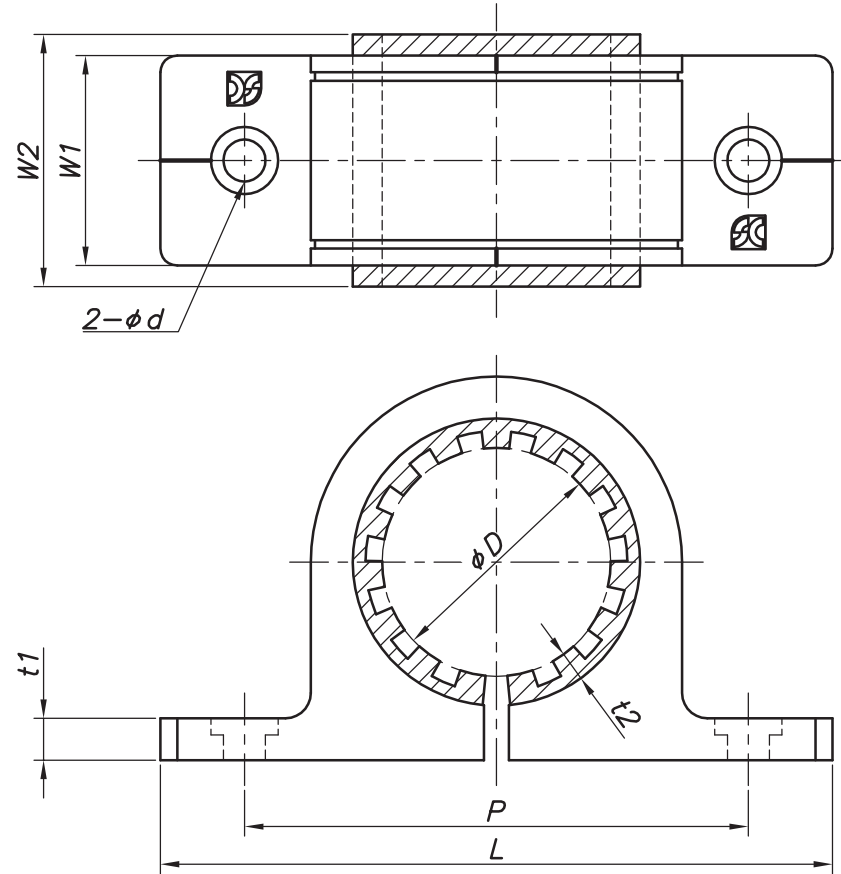


|      |          |      |     |
|------|----------|------|-----|
| 改訂回数 | 日付       | 記事   | 担当  |
| 1    | 14/06/02 | 仕様変更 | 津久井 |



| 型番           | 呼び径 | 外径    | t1 | W1 | P  | L   | phi d | ゴム寸法 |    | 適用台座 |
|--------------|-----|-------|----|----|----|-----|-------|------|----|------|
|              | A   | phi D |    |    |    |     |       | t2   | W2 |      |
| JSBN15GPWB3N | 15  | 21.7  | 5  | 25 | 51 | 68  | 5.5   | 3.0  | 30 | 2号   |
| JSBN20GPWB3N | 20  | 27.2  |    |    | 60 | 80  |       | 3.0  |    | 3号   |
| JSBN25GPWB3N | 25  | 34.0  |    |    | 70 | 90  |       | 4.0  |    | 4号   |
| JSBN32GPWB3N | 32  | 42.7  |    |    | 82 | 100 |       | 3.0  |    | 5号   |

|             |      |         |  |             |
|-------------|------|---------|--|-------------|
| 樹脂浮上りサドルバンド |      | ポリプロピレン | 色：ホワイト                                   |             |
| 照合符号        | 名称   | 材料      | 数量                                       | 摘要          |
| 日付          | 縮尺   | 形式      |  |             |
| 12/10/01    | NONE | 15A~32A |  |             |
| 承認          | 審査   | 担当      | 図名 JSBN<br>SC給水防振樹脂浮上り<br>サドルバンド GP用 標準図 |             |
| 部門：         |      | 図番      |  | STD-441-127 |
| 株式会社 昭和公司   |      | 1       |  |             |