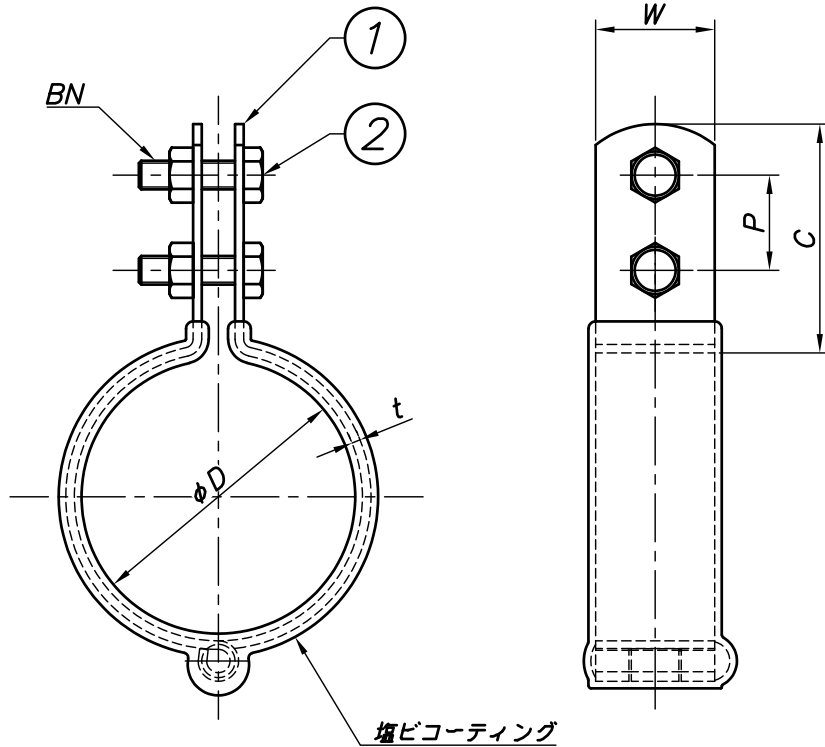


| 改訂回数 | 日付 | 記事 | 担当 |
|------|----------|-------|-----|
| 3 | 12/02/24 | 寸法表変更 | 津久井 |
| 4 | 12/09/20 | 表記訂正 | 津久井 |
| 5 | 14/09/01 | サイズ削除 | 津久井 |
| 6 | 16/10/06 | サイズ削除 | 津久井 |
| 7 | 24/11/11 | サイズ削除 | 小林 |



| 型番 | 呼び径 | 外径 | W | t | BN | C | P |
|-----------|-----|-------|----|-----|----|----|----|
| | A | φD | | | | | |
| S-HSB15CU | 15 | 15.88 | 25 | 2.0 | M6 | 47 | 20 |
| S-HSB28CU | 25 | 28.58 | | | | | |
| S-HSB34CU | 32 | 34.92 | | | | | |
| S-HSB41CU | 40 | 41.28 | | | | | |
| S-HSB53CU | 50 | 53.98 | | | | | |
| S-HSB66CU | 65 | 66.68 | | | | | |

| | | | | |
|----------------|------------|-------------------|-----------------------------------|----|
| 2 | ボルト・ナット | SUS 304 | | |
| 1 | バンド | SUS 304 | | |
| 照合 符号 | 名称 | 材料 | 数量 | 摘要 |
| 日付 10/04/01 | 縮尺 NONE | 形式 15A~65A | | |
| 承認 | 審査 | 担当 | 図名 ステンレス製 HSB 蝶番式CU立バンド 標準図 | |
| 部門: | | 図番 STD-131-120 | | 7 |
| 株式会社 昭和三洋 | | | | |