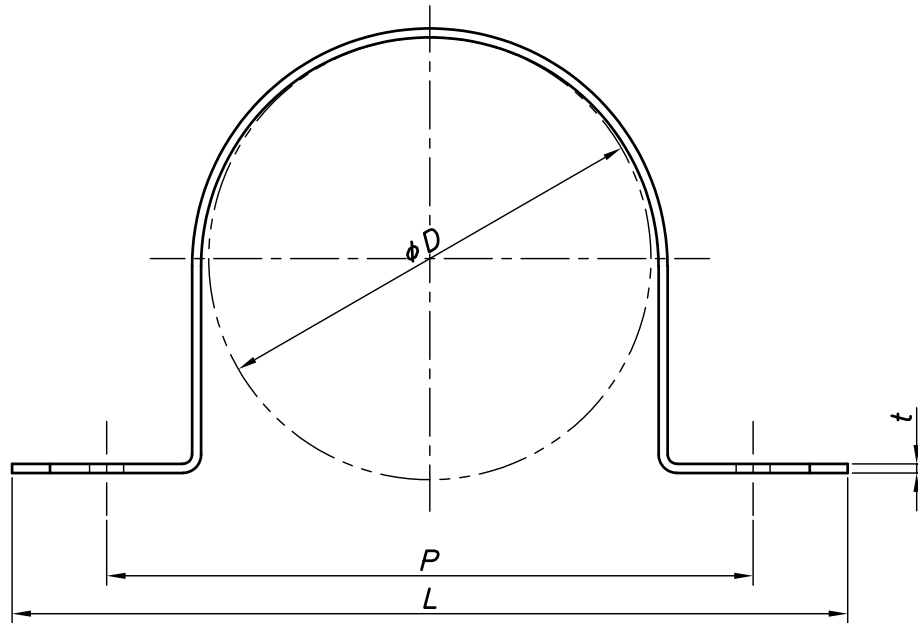
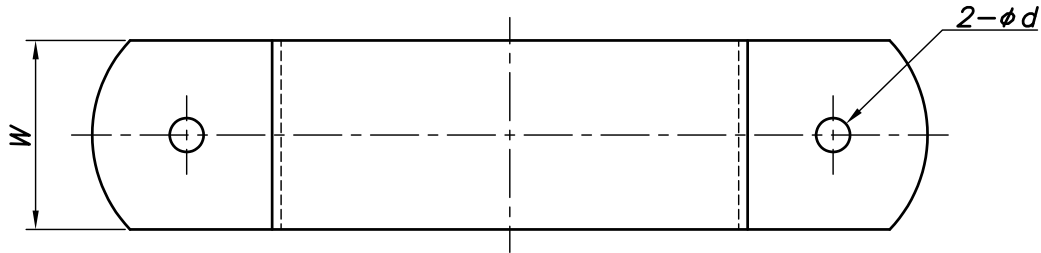


改訂回数	日付	記事	担当
1	12/09/20	仕様変更	津久井
2	22/01/24	仕様変更	津久井



型番	呼び径	外径	t	W	P	L	φd
	A	φD					
S-SBN40KPN	40	61	2.3	25	99	124	4.5
S-SBN50KPN	50	73			111	136	
S-SBN65KPN	65	89			124	149	
S-SBN75KPN	75	102			134	159	
S-SBN100KPN	100	129			164	189	
S-SBN125KPN	125	156	3.0	32	207	237	11
S-SBN150KPN	150	183			252	282	

※125Aと150Aはボルト穴仕様になります。

サドルバンド		SUS 304		
照合 符号	名称	材料	数量	摘要
日付 10/04/01	縮尺 NONE	形式 40A~150A		
承認	審査	担当	図名 ステンレス製 SBN KPNサドルバンド 標準図	
部門:		図番 STD-143-113		2
株式会社 昭和コーポレーション				