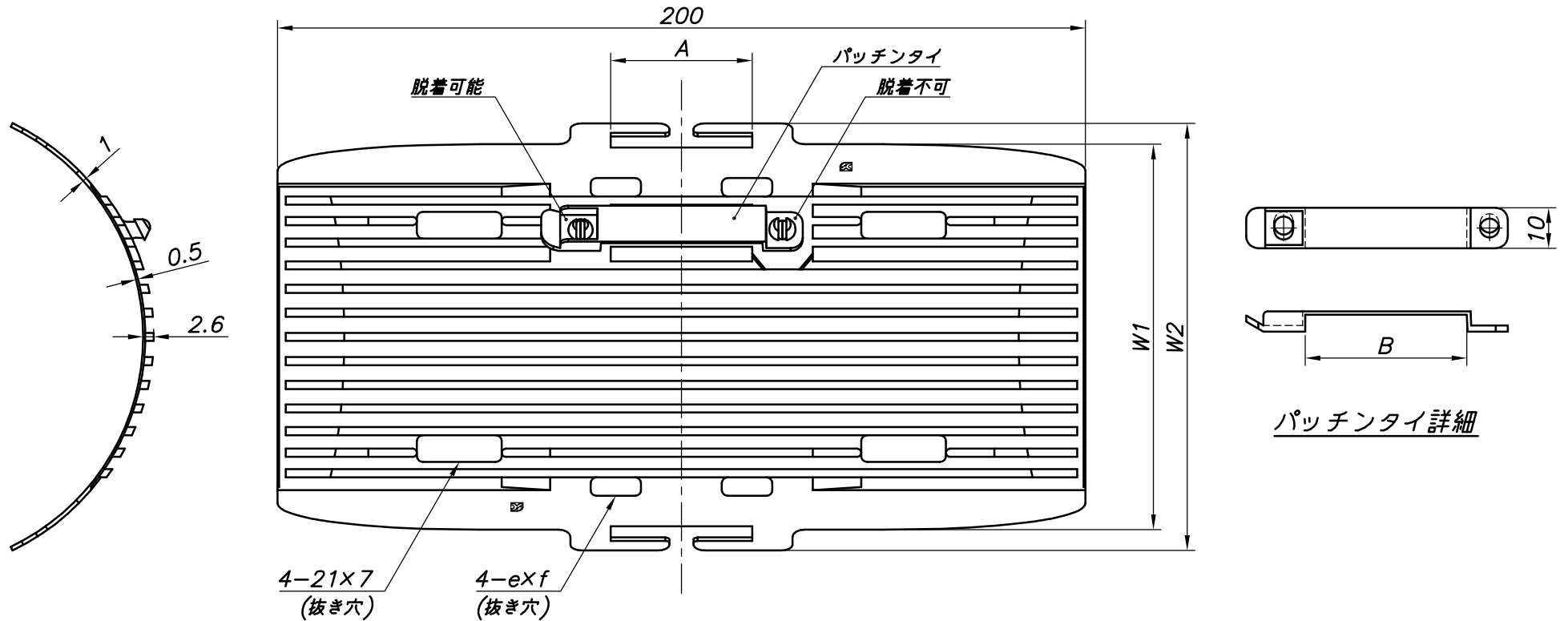


改訂回数	日付	記事	担当



型番	W1	W2	A	B	e×f	適合吊バンド
MGH1R	110	130	35	40	12×5	50A~90A
MGH2R	200	220	53	60	20×5	100A~150A

※W1,W2寸法は、弧長寸法となります。

吊バンド用面ガード	ホリフビレ	色：アイボリー	
照合符号	名称	材料	数量
日付 16/11/15	縮尺 NONE	形式 MGH1R MGH2R	摘要
承認	審査	担当	図名 MGH SC吊バンド用面ガード 曲げRタイプ 標準図
部門：	図番 STD-115-132		0
株式会社 昭和三洋			