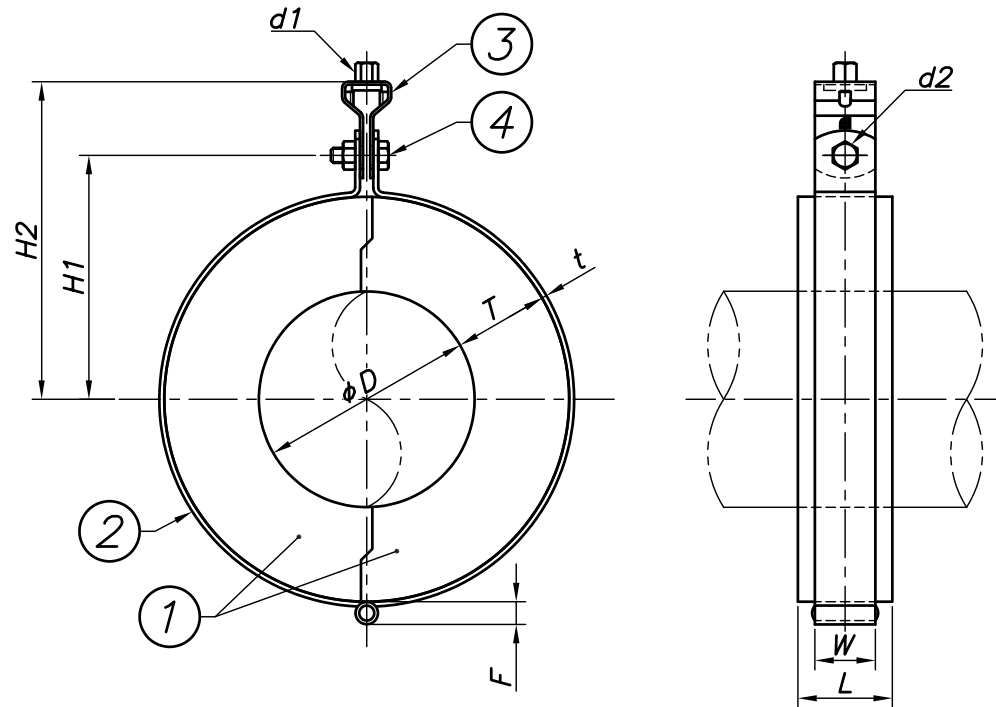


改訂回数	日付	記事	担当
1	12/08/30	注記変更	中原



呼び径		外径	吊バンド			タンパックル	ボルト・ナット
A	B	φD	W	t	F	d1	d2
15	1/2	21.7	25	2.0	10	W3/8	M8
20	3/4	27.2	25	2.0	10	W3/8	M8
25	1	34.0	25	2.0	10	W3/8	M8
32	1 1/4	42.7	25	2.0	10	W3/8	M8
40	1 1/2	48.6	25	2.0	10	W3/8	M8
50	2	60.5	25	2.0	10	W3/8	M8
65	2 1/2	76.3	32	3.0	12	W3/8	M8
80	3	89.1	32	3.0	12	W3/8	M8
100	4	114.3	32	3.0	12	W3/8	M8

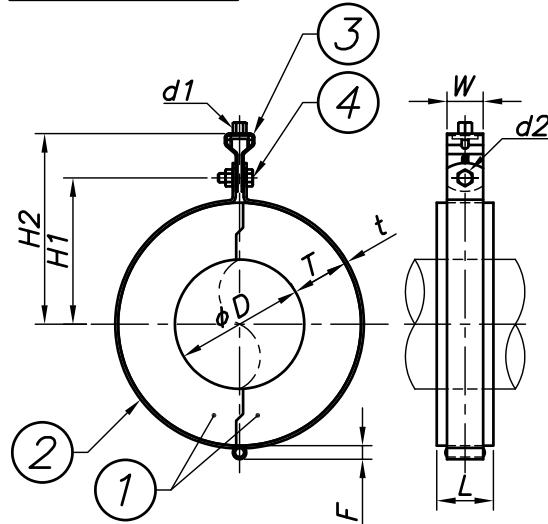
呼び径		外径	L	T=20		T=25		T=30		T=40		T=50	
A	B	φD		H1	H2	H1	H2	H1	H2	H1	H2	H1	H2
15	1/2	21.7	50	48	88	53	93	58	98	68	108	78	118
20	3/4	27.2	50	51	91	56	96	61	101	71	111	81	121
25	1	34.0	50	54	94	59	99	64	104	74	114	84	124
32	1 1/4	42.7	50	58	98	63	103	68	108	78	118	88	128
40	1 1/2	48.6	50	61	101	66	106	71	111	81	121	91	131
50	2	60.5	50	67	107	72	112	77	117	87	127	97	137
65	2 1/2	76.3	50	75	115	80	120	85	125	95	135	105	145
80	3	89.1	50	82	122	87	127	92	132	102	142	112	152
100	4	114.3	50	-	-	99	139	104	144	114	154	124	164

※15A×40T,50Tはアイジャクリが無く、ソフトテープ貼付となります。

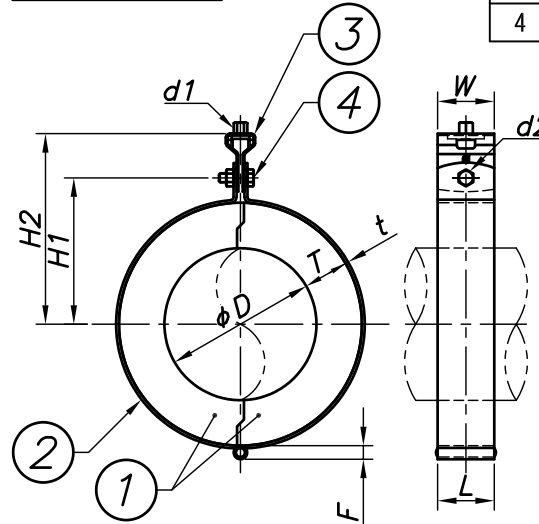
4	ボルト・ナット	SUS 304	1	
3	タンパックル	SUS 304	1	
2	吊バンド	SUS 304	1	
1	インシュレーション スリパ [®] -L	硬質ウレタンフォーム	1	密度300kg/m ³
照合符号	名称	材料	数量	摘要
日付	10/04/01	縮尺	NONE	形式
承認	審査	担当	15A~100A用	
				図名
				インシュレーション スリパ [®] -L ステンハンガー型(S-L-HBT)
部門:			図番	
株式会社 昭和三洋			STD-311-203	1

改訂回数	日付	記事	担当
1	11/05/30	サイズ削除	中原
2	12/08/20	仕様変更	中原
3	14/12/22	寸法表修正	中島
4	18/02/19	仕様変更	中島

125A~200A



250A, 300A



呼び径		外径	L	T=25		T=30		T=40		T=50		吊バンド			タンバックル	ボルト・ナット
A	B	φD		H1	H2	H1	H2	H1	H2	H1	H2	W	t	F	d1	d2
125	5	139.8	50	119	161	124	166	134	176	144	186	32	3.0	16	W1/2	M10
150	6	165.2	50	132	174	137	179	147	189	157	199	32	3.0	16	W1/2	M10
200	8	216.3	50	-	-	168	210	178	220	188	230	32	3.0	16	W1/2	M12
250	10	267.4	50	-	-	199	259	209	269	219	279	50	3.0	20	W5/8	M16
300	12	318.5	50	-	-	-	-	229	289	239	299	50	4.0	25	W5/8	M16

※300Aはアイジャクリが無く、ソフトテープ貼付となります。
 ※250Aと300AはL(スリッパ長さ)=W(バンド幅)となります。

4	ボルト・ナット	SUS 304	1	
3	タンバックル	SUS 304	1	
2	吊バンド	SUS 304	1	
1	インシュレーション スリッパ-L	硬質ウレタンフォーム	1	密度300kg/m ³
照合符号	名称	材料	数量	摘要

日付	10/04/01	縮尺	NONE	形式	125A~300A用	
承認		審査		担当	図名	
部門:				インシュレーション スリッパ-L		
株式会社 昭和三洋				ステンハンガー型(S-L-HBT)		
				図番		STD-311-204
				4		