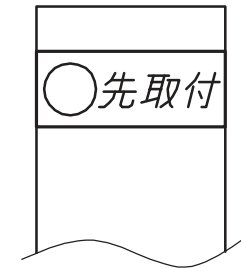
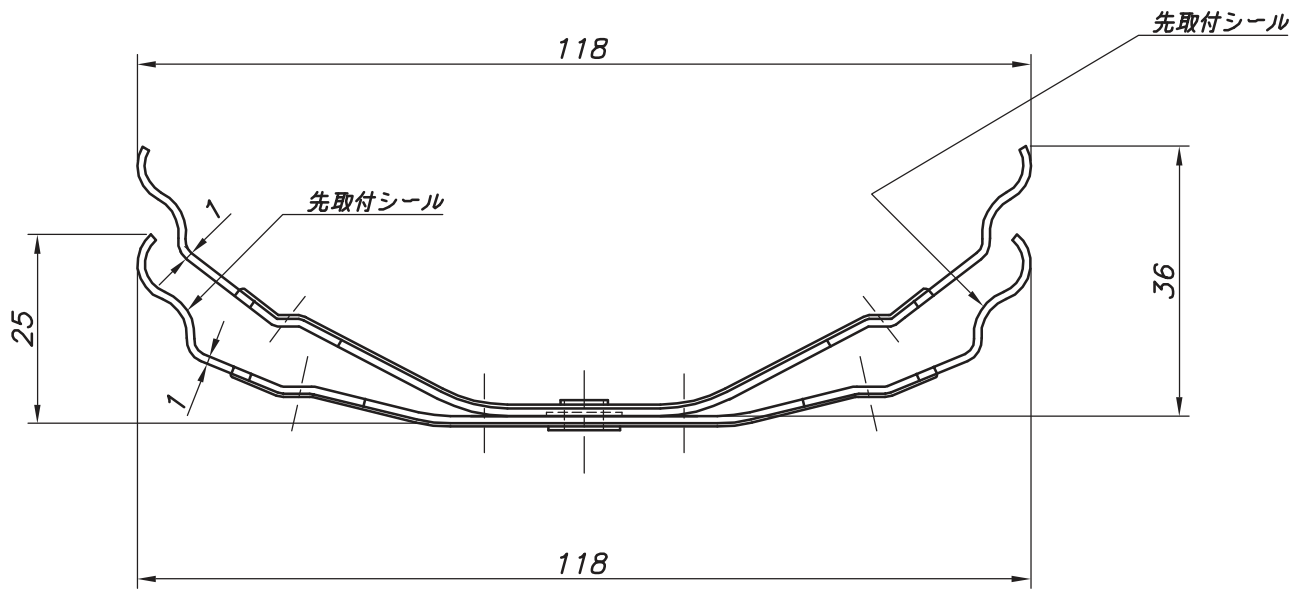
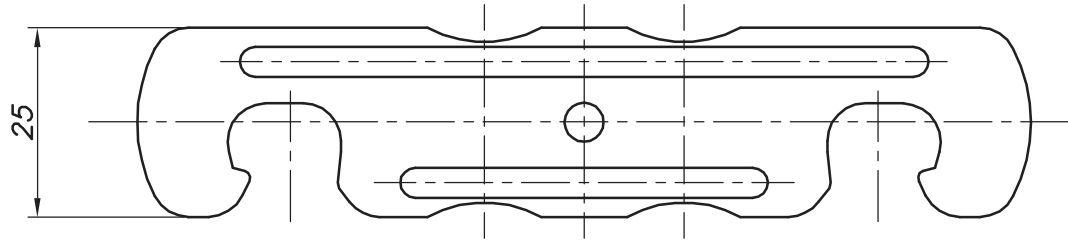
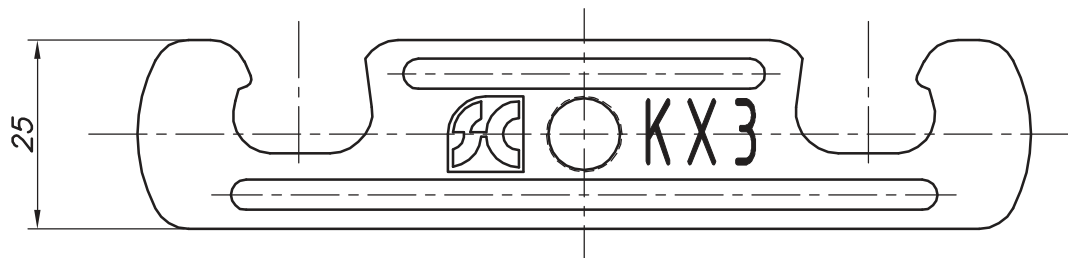


改訂回数	日付	記事	担当
1	12/09/20	図名変更	津久井



先取付シール



	キーX金具	SUS 201		
照合符号	名称	材料	数量	摘要
日付	縮尺	形式		
10/04/01	NONE	KX3		
承認	審査	担当	図名 K SCキーX金具 標準図	
部門:		図番		
株式会社 昭和三洋		STD-271-101	1	