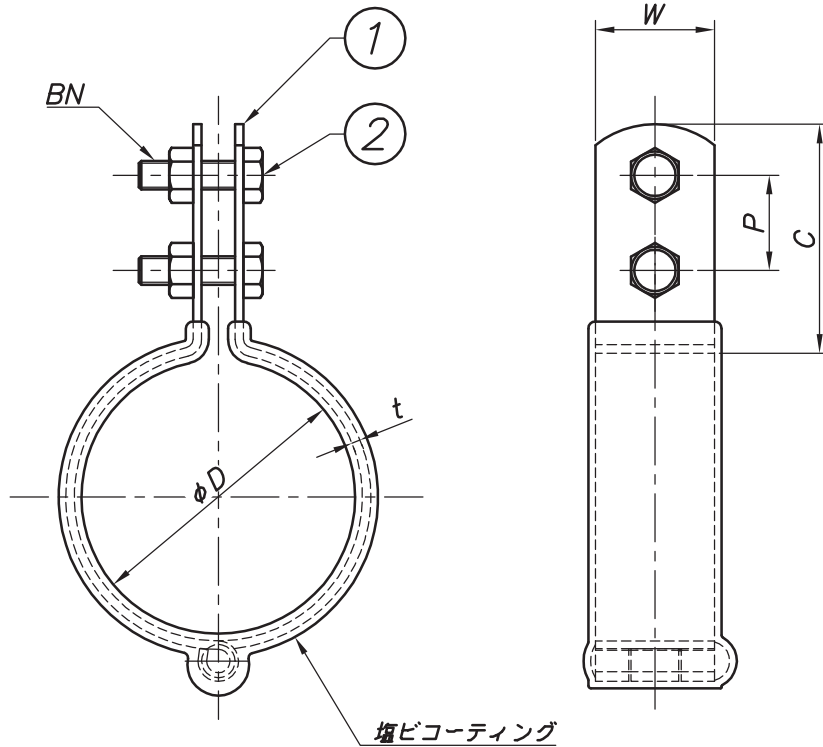


改訂回数	日付	記事	担当
1	10/11/01	図面内注記・寸法表訂正	津久井
2	11/06/13	寸法表変更	津久井
3	12/02/24	寸法表変更	津久井
4	12/09/20	表記訂正, 仕様変更	津久井
5	14/09/01	サイズ追加	津久井



型番	呼び径	外径	W	t	BN	C	P
	A	ϕD					
HSB12CU	10	12.70	25	2.0	M6	47	20
HSB15CU	15	15.88					
HSB19CU	19	19.05					
HSB22CU	20	22.22					
HSB25CU	25.4	25.4					
HSB28CU	25	28.58					
HSB34CU	32	34.92					
HSB41CU	40	41.28					
HSB53CU	50	53.98					
HSB66CU	65	66.68					
HSB79CU	80	79.38					
HSB104CU	100	104.78	32	3.2	M10	65	25
HSB130CU	125	130.18					
HSB155CU	150	155.58					

2	ボルト・ナット	鋼製		電気亜鉛メッキ
1	バンド	鋼製		電気亜鉛メッキ
照合符号	名称	材料	数量	摘要
日付	縮尺	形式		
10/04/01	NONE	10A~150A		
承認	審査	担当	図名 HSB 蝶番式CU立バンド 標準図	
部門:		図番	STD-131-119	
株式会社 昭和コーポレーション			5	