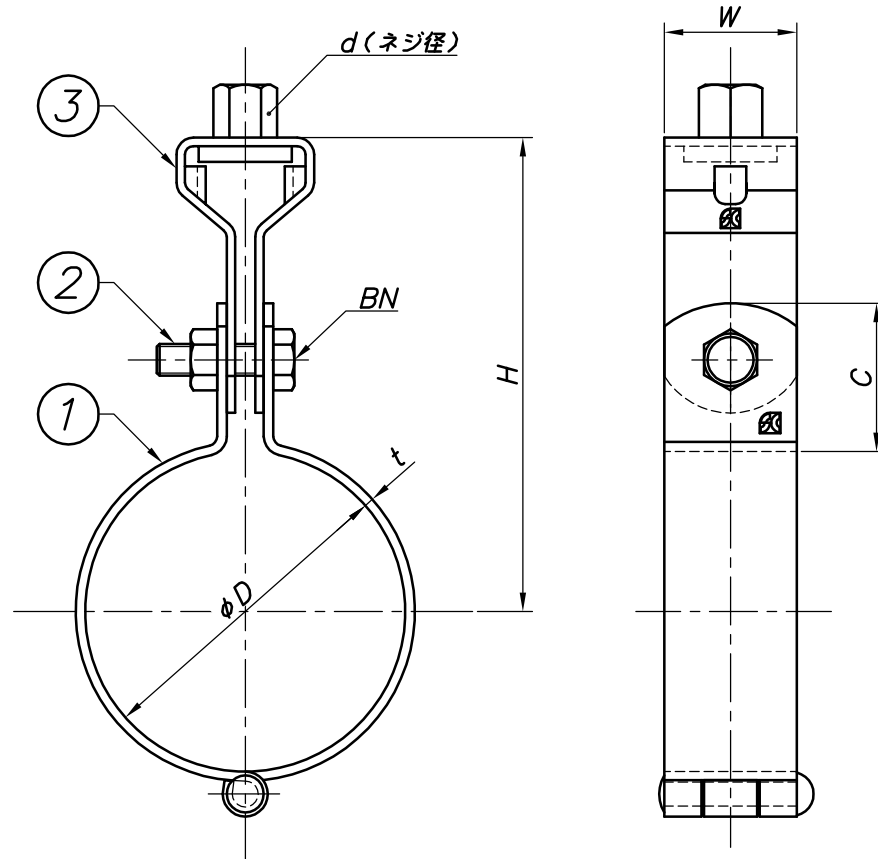


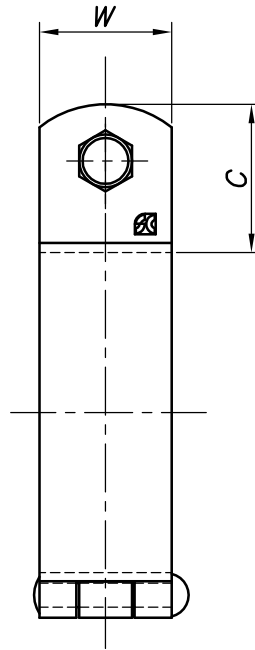
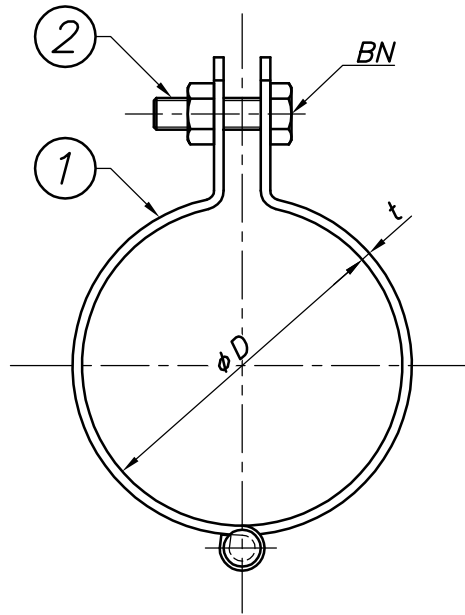
改訂回数	日付	記事	担当
1	10/12/01	表題欄修正・寸法表訂正	津久井
2	15/01/22	仕様変更	津久井



型番	呼び径	外径	W	t	d	BN	C	H		
	A	ϕD								
Z-HHT15PC	15	25.7	25	2.0	W3/8	M6	26	67		
Z-HHT20PC	20	31.2						70		
Z-HHT25PC	25	37.6						73		
Z-HHT32PC	32	46.3						77		
Z-HHT40PC	40	52.2		2.3		M8	30	80		
Z-HHT50PC	50	64.1						86		
Z-HHT65PC	65	79.9		32		3.2	W1/2	M10	40	100
Z-HHT80PC	80	92.7								106
Z-HHT100PC	100	118.3	119							
Z-HHT125PC	125	143.8						139		
Z-HHT150PC	150	170.2						152		

3	タンバックル	鋼製		溶融亜鉛メッキ
2	ボルト・ナット	鋼製		溶融亜鉛メッキ
1	バンド	鋼製		溶融亜鉛メッキ
照合符号	名称	材料	数量	摘要
日付	10/04/01	縮尺	NONE	形式
				15A~150A
承認	審査	担当	図名 溶融亜鉛メッキ HHT 蝶番式PC吊バンド タン付 標準図	
部門:	図番			STD-121-113
株式会社 昭和三洋				2

改訂回数	日付	記事	担当
1	15/01/22	仕様変更	津久井



型番	呼び径	外径	W	t	BN	C
	A	ϕD				
Z-HH15PC	15	25.7	25	2.0	M6	26
Z-HH20PC	20	31.2				
Z-HH25PC	25	37.6				
Z-HH32PC	32	46.3				
Z-HH40PC	40	52.2				
Z-HH50PC	50	64.1				
Z-HH65PC	65	79.9	32	2.3	M8	30
Z-HH80PC	80	92.7				
Z-HH100PC	100	118.3				
Z-HH125PC	125	143.8				
Z-HH150PC	150	170.2				

2	ボルト・ナット	鋼製		溶融亜鉛メッキ
1	バンド	鋼製		溶融亜鉛メッキ
照合符号	名称	材料	数量	摘要
日付	13/10/01	縮尺	NONE	形式
承認	審査	担当		15A~150A
部門:	株式会社 昭和コーポレーション			図名
				溶融亜鉛メッキ HH蝶番式PC吊バンド 欠無し 標準図
				図番
				STD-111-114
				1