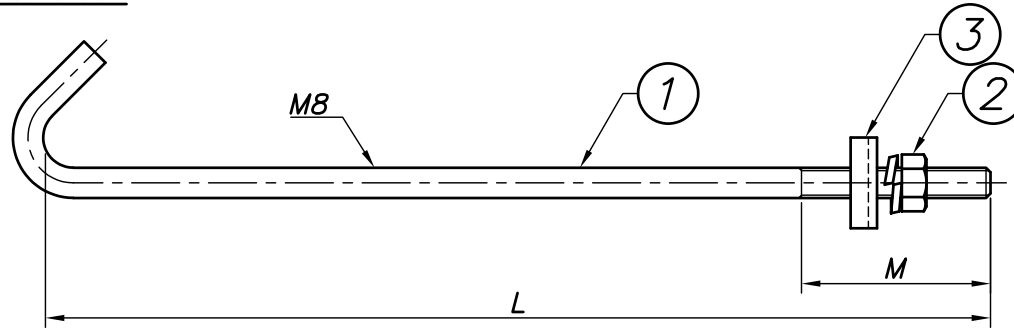
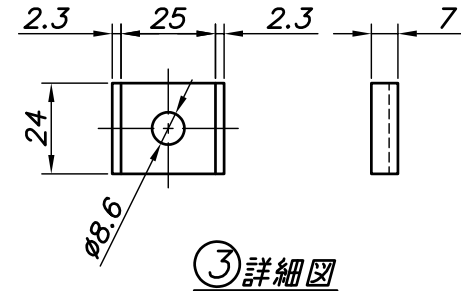
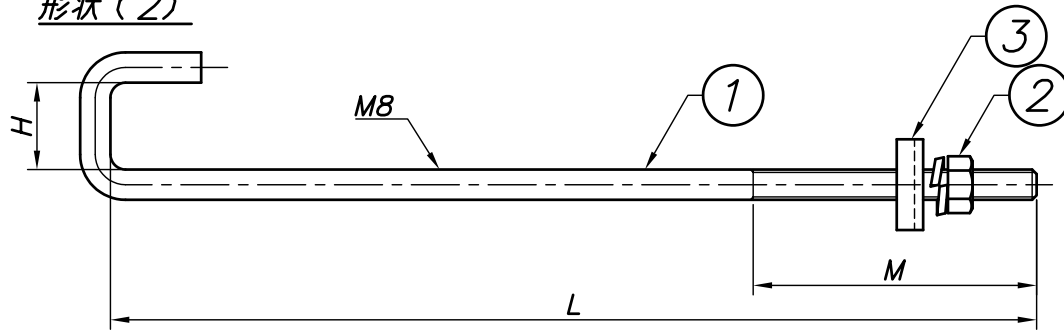


改訂回数	日付	記事	担当

形状(1)



形状(2)



型番	形状	適合		H	L	M
		フランジ幅	フランジ厚			
BCHR1012-15	(1)	100~125	7~15	-	170	75
BCHR1520-15		150~200			250	
BCHR2530-15		250~300			350	
BCHR1520-23	(2)	150~200	15~21	23	245	
BCHR2530-23		250~300			345	
BCHR3540-23		350~400			445	

3	座金	鋼製		電気亜鉛メッキ
2	ナット(スプリングワッシャー付)	鋼製		電気亜鉛メッキ
1	ボルト	鋼製		電気亜鉛メッキ
照合符号	名称	材料	数量	摘要

日付	縮尺	形式
17/11/01	NONE	
承認	審査	担当
部門:		図名
株式会社 昭和三洋		BCHRビューティークランプ吊補強金具標準図
		図番
		STD-241-129
		0