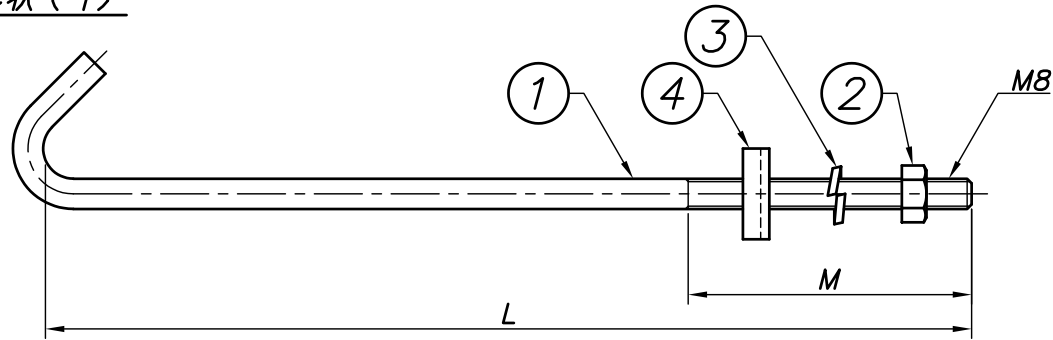
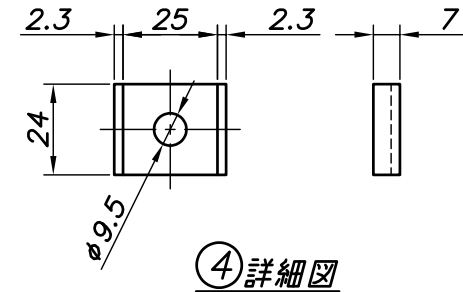
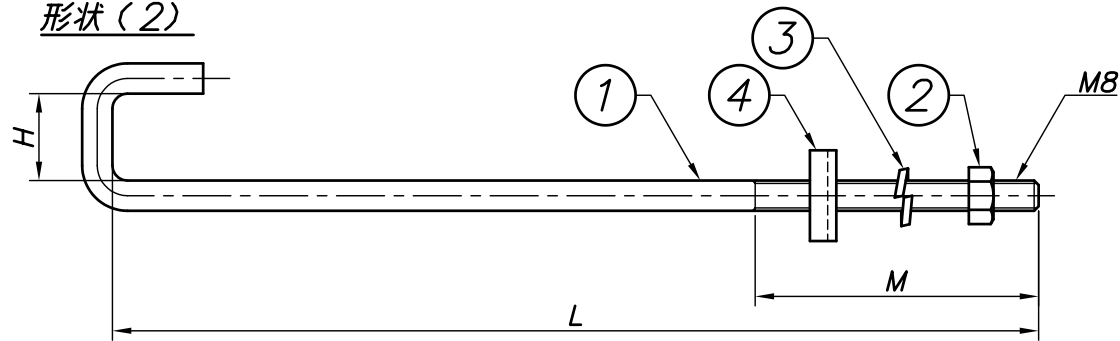


改訂回数	日付	記事	担当
1	23/06/28	仕様訂正	津久井

形状(1)



形状(2)



型番	形状	適合		H	L	M
		フランジ幅	フランジ厚			
S-BCHR1012-15	(1)	100~125	7~15	-	170	75
S-BCHR1520-15		150~200			245	
S-BCHR2530-15		250~300			345	
S-BCHR1520-23	(2)	150~200	15~21	23	245	
S-BCHR2530-23		250~300			345	
S-BCHR3540-23		350~400			445	

4	座金	SUS 304		
3	スプリングワッシャ	SUS 304		
2	ナット	SUS 304		
1	ボルト	SUS 304		
照合番号	名称	材料	数量	摘要
日付	縮尺	形式		
22/07/01	NONE			
承認	審査	担当		
		図名 ステンレス製 BCHR ビューティークランプ®吊補強金具 標準図		
部門:		図番		
株式会社 昭和コーポレーション		STD-241-131		1