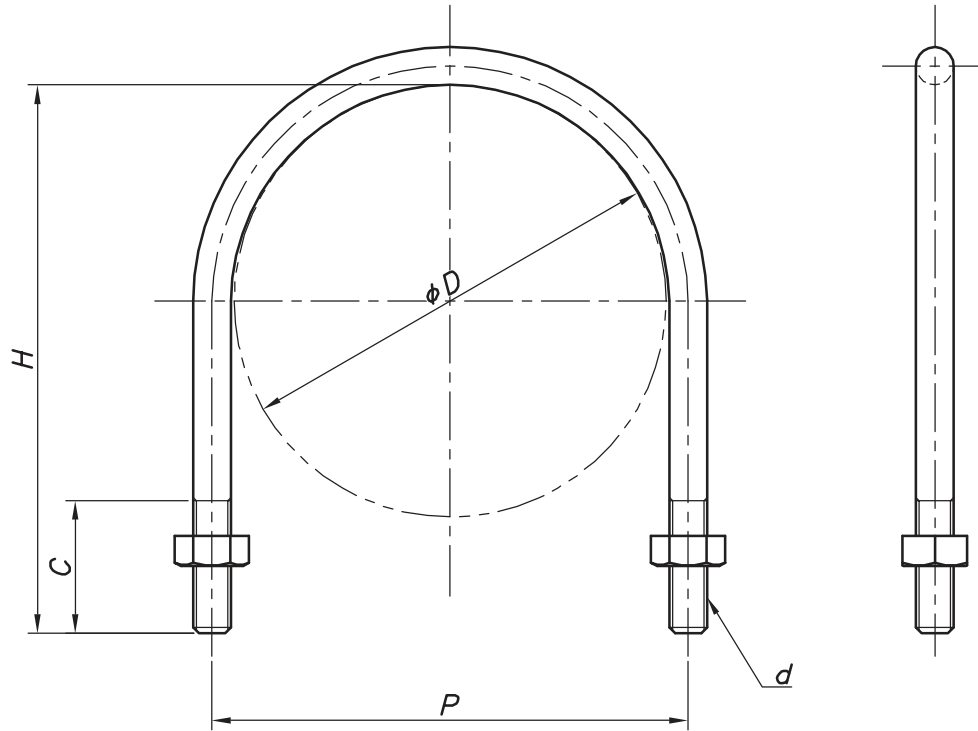


改訂回数	日付	記事	担当
1	12/09/20	仕様変更	津久井



型番	呼び径	外径	P	H	C	d
	A	φD				
Z-UBM8*15	15	21.7	31	42	24	M8
Z-UBM8*20	20	27.2	37	48		
Z-UBM8*25	25	34.0	44	54		
Z-UBM10*32	32	42.7	56	68	30	M10
Z-UBM10*40	40	48.6	62	74		
Z-UBM10*50	50	60.5	74	85		
Z-UBM10*65	65	76.3	88	107	35	
Z-UBM10*80	80	89.1	101	117		
Z-UBM10*100	100	114.3	126	145	45	
Z-UBM12*125	125	139.8	154	175		
Z-UBM12*150	150	165.2	182	200		
Z-UBM12*200	200	216.3	232	252		

	Uボルト	鋼製		溶融亜鉛メッキ
照合 符号	名称	材料	数量	摘要
日付 10/04/01	縮尺 NONE	形式 15A~200A		
承認	審査	担当	図名 溶融亜鉛メッキ UB Uボルト(ミリネジ) 標準図	
部門:		図番 STD-141-115		1
