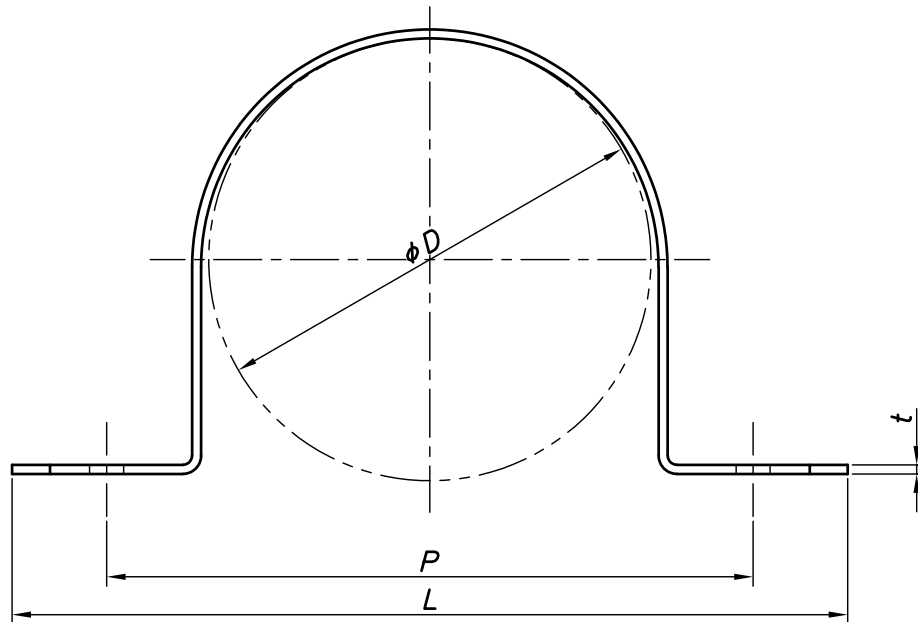
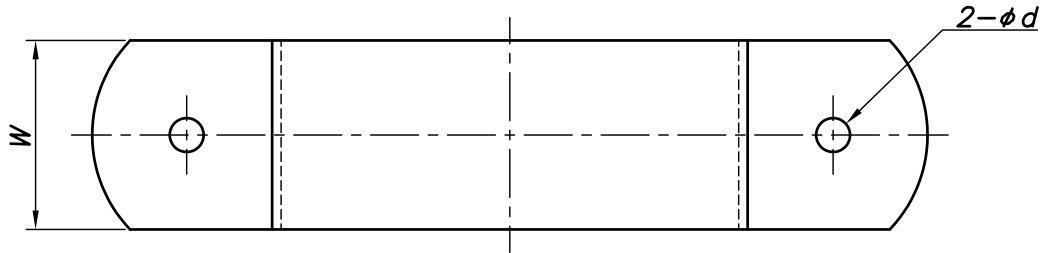


改訂回数	日付	記事	担当
1	12/09/20	仕様変更	津久井
2	22/01/24	仕様変更	津久井



型番	呼び径	外径	t	W	P	L	φd
	A	φD					
Z-SBN40KPN	40	61	2.3	25	99	124	4.5
Z-SBN50KPN	50	73			111	136	
Z-SBN65KPN	65	89			124	149	
Z-SBN75KPN	75	102			134	159	
Z-SBN100KPN	100	129			164	189	
Z-SBN125KPN	125	156	3.0	32	207	237	11
Z-SBN150KPN	150	183			252	282	

※125Aと150Aはボルト穴仕様になります。

照合符号	サドルバンド	鋼製	数量	溶融亜鉛メッキ
日付	名称	材料	摘要	
10/04/01				
承認	審査	担当	形式	
			40A~150A	
部門:			図名	
株式会社 昭和コーポレーション			溶融亜鉛メッキ SBN KPNサドルバンド 標準図	
			図番	
			STD-143-114	
			2	