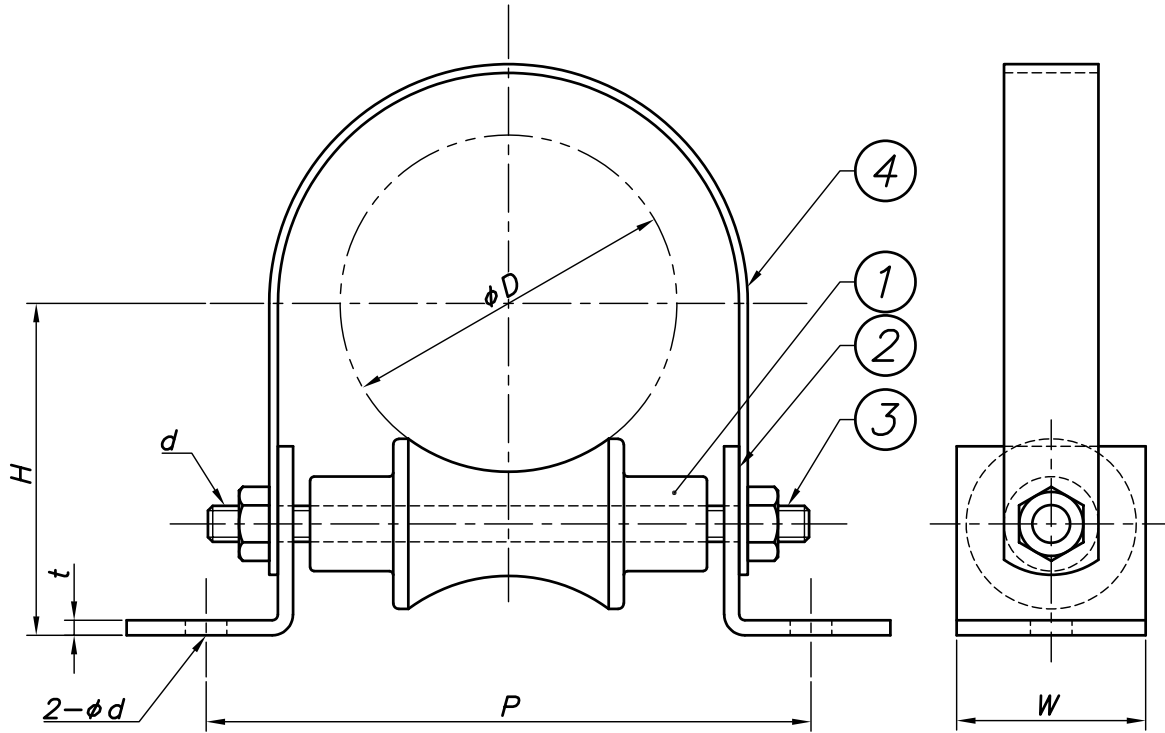


| 改訂回数 | 日付 | 記事 | 担当 |
|------|----------|------------|-----|
| 1 | 12/09/20 | 仕様変更 | 津久井 |
| 2 | 12/11/27 | 仕様変更, 表記変更 | 津久井 |
| 3 | 13/06/07 | 仕様変更 | 津久井 |
| 4 | 22/07/01 | 仕様変更 | 津久井 |



| 型番 | 呼び径 | 外径 | P | H | W | t | φd | d |
|------------|-----|-------|-----|-----|----|-----|----|-----|
| | A | φD | | | | | | |
| S-RBNP20C | 20 | 27.2 | 103 | 46 | 32 | 3.0 | 9 | M8 |
| S-RBNP25C | 25 | 34.0 | 109 | 49 | | | | |
| S-RBNP32C | 32 | 42.7 | 116 | 52 | | | | |
| S-RBNP40C | 40 | 48.6 | 125 | 58 | 38 | | 10 | |
| S-RBNP50C | 50 | 60.5 | 136 | 64 | | | | |
| S-RBNP65C | 65 | 76.3 | 146 | 82 | 50 | 4.0 | 11 | M10 |
| S-RBNP80C | 80 | 89.1 | 165 | 87 | | | | |
| S-RBNP100C | 100 | 114.3 | 192 | 100 | | | | |
| S-RBNP125C | 125 | 139.8 | 221 | 133 | 65 | 6.0 | 14 | M12 |
| S-RBNP150C | 150 | 165.2 | 251 | 142 | | | | |
| S-RBNP200C | 200 | 216.3 | 311 | 177 | 75 | 6.0 | 14 | M16 |
| S-RBNP250C | 250 | 267.4 | 361 | 211 | | | | |
| S-RBNP300C | 300 | 318.5 | 455 | 244 | | | | |
| S-RBNP350C | 350 | 355.6 | 480 | 289 | 90 | 9.0 | 18 | M20 |
| S-RBNP400C | 400 | 406.4 | 521 | 323 | | | | |
| S-RBNP450C | 450 | 457.2 | 580 | 344 | | | | |

※ローラーの玉は全て鋳物製です。

| 照合符号 | 名称 | 材料 | 数量 | 摘要 |
|------|-------------|---------|----|----|
| 4 | 保護カバー | SUS 304 | | |
| 3 | ローラー用ボルト | SUS 304 | | |
| 2 | 置式ローラー用アングル | SUS 304 | | |
| 1 | ローラー玉 | FC 200 | | |

| | | |
|-----------------|------------|---|
| 日付 11/07/20 | 縮尺 NONE | 形式 20A~450A |
| 承認 | 審査 | 担当 |
| 部門: | | 図名 ステンレス製 RBNP 置式ローラーバンド保護カバー付 標準図 |
| 株式会社 昭和コーポレーション | | 図番 STD-152-107 |
| | | 4 |