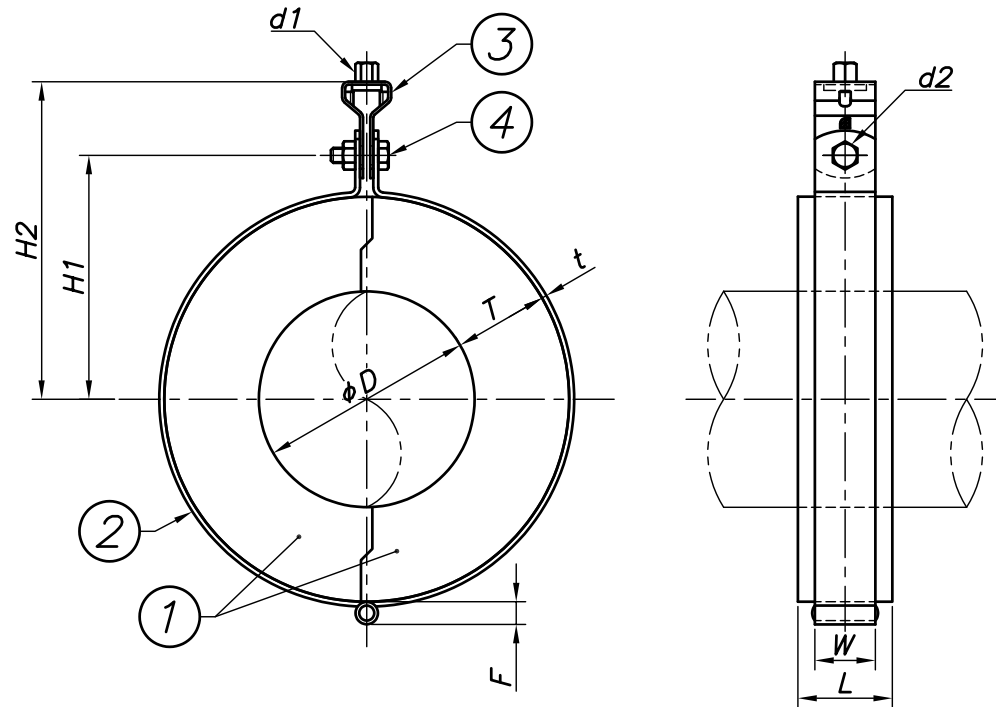


改訂回数	日付	記事	担当
1	12/08/30	注記変更	中原
2	23/07/03	板厚修正	藤田



呼び径		外径	吊バンド			タンバックル	ボルト・ナット
A	B	φD	W	t	F	d1	d2
15	1/2	21.7	25	2.3	10	W3/8	M8
20	3/4	27.2	25	2.3	10	W3/8	M8
25	1	34.0	25	2.3	10	W3/8	M8
32	1 1/4	42.7	25	2.3	10	W3/8	M8
40	1 1/2	48.6	25	2.3	10	W3/8	M8
50	2	60.5	25	2.3	10	W3/8	M8
65	2 1/2	76.3	32	2.5	12	W3/8	M8
80	3	89.1	32	2.5	12	W3/8	M8
100	4	114.3	32	2.5	12	W3/8	M8

呼び径		外径	L	T=20		T=25		T=30		T=40		T=50	
A	B	φD		H1	H2	H1	H2	H1	H2	H1	H2	H1	H2
15	1/2	21.7	50	48	88	53	93	58	98	68	108	78	118
20	3/4	27.2	50	51	91	56	96	61	101	71	111	81	121
25	1	34.0	50	54	94	59	99	64	104	74	114	84	124
32	1 1/4	42.7	50	58	98	63	103	68	108	78	118	88	128
40	1 1/2	48.6	50	61	101	66	106	71	111	81	121	91	131
50	2	60.5	50	67	107	72	112	77	117	87	127	97	137
65	2 1/2	76.3	50	75	115	80	120	85	125	95	135	105	145
80	3	89.1	50	82	122	87	127	92	132	102	142	112	152
100	4	114.3	50	-	-	99	139	104	144	114	154	124	164

※15A×40T,50Tはアイジャクリが無く、ソフトテープ貼付となります。

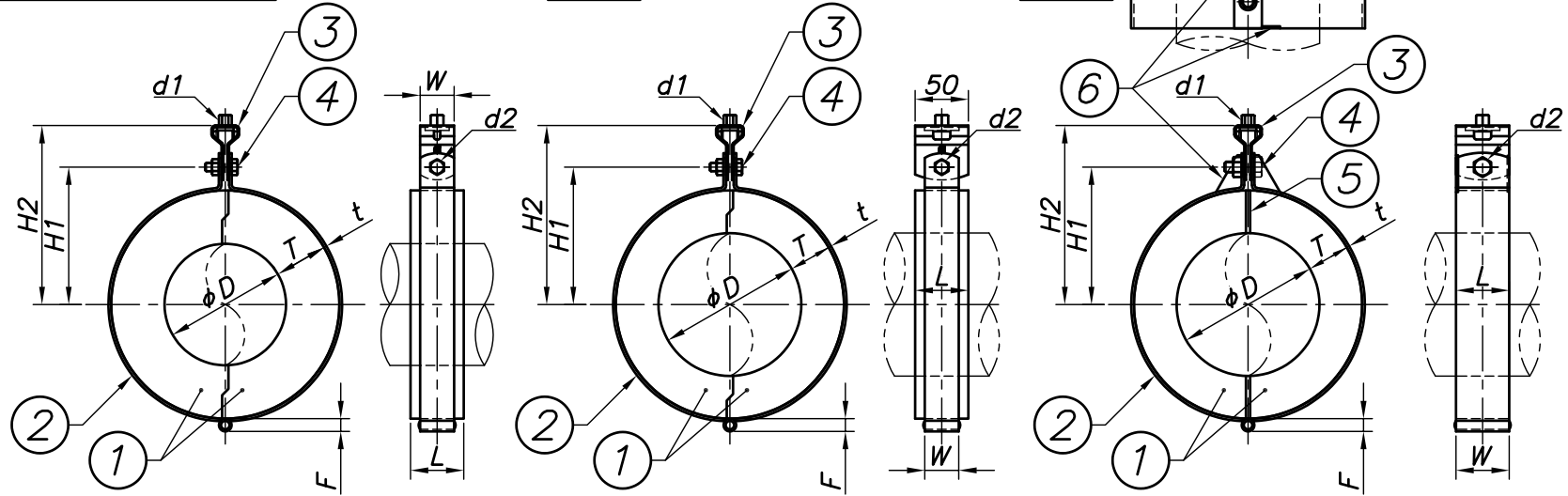
照合符号	名称	材料	数量	摘要
4	ボルト・ナット	鋼製	1	溶融亜鉛メッキ
3	タンバックル	鋼製	1	溶融亜鉛メッキ
2	吊バンド	鋼製	1	溶融亜鉛メッキ
1	インシュレーション スリパ°-L	硬質ウレタンフォーム	1	密度300kg/m ³
日付	10/04/01	縮尺	NONE	形式
承認		審査		15A~100A用
		担当		図名
				インシュレーション スリパ°-L ドブハンガー型(Z-L-HBT)
部門:				図番
				STD-311-205
株式会社 昭和コーポレーション				2

改訂回数	日付	記事	担当
1	12/08/20	仕様変更	中原

125A~200A,300A

250A

350A



呼び径		外径	L	T=25		T=30		T=40		T=50		吊バンド			タンバックル		ボルト・ナット
A	B	φD		H1	H2	H1	H2	H1	H2	H1	H2	W	t	F	d1	d2	
125	5	139.8	50	119	161	124	166	134	176	144	186	32	4.5	16	W1/2	M10	
150	6	165.2	50	132	174	137	179	147	189	157	199	32	4.5	16	W1/2	M10	
200	8	216.3	50	-	-	168	210	178	220	188	230	38	4.5	16	W1/2	M12	
250	10	267.4	50	-	-	199	259	209	269	219	279	38	6.0	20	W5/8	M12	
300	12	318.5	50	-	-	-	-	229	289	239	299	50	6.0	25	W5/8	M16	
350	14	355.6	50	-	-	-	-	248	308	258	318	50	6.0	25	W5/8	M16	

※300Aと350Aはアイジャクリが無く、ソフトテープ貼付となります。

※300Aと350AはL(スリーパー長さ)=W(バンド幅)となります。

6	補強板	鋼製	2	溶融亜鉛メッキ
5	ソフトテープ	PUF		
4	ボルト・ナット	鋼製	1	溶融亜鉛メッキ
3	タンバックル	鋼製	1	溶融亜鉛メッキ
2	吊バンド	鋼製	1	溶融亜鉛メッキ
1	インシュレーション スリーパー-L	硬質ウレタンフォーム	1	密度300kg/m ³
照合番号	名称	材料	数量	摘要

日付	縮尺	形式
10/04/01	NONE	125A~350A用
承認	審査	担当
部門:		図番
株式会社 昭和三洋		STD-311-206
		1

図名 インシュレーション スリーパー-L
ドブ ハンガー型 (Z-L-HBT)