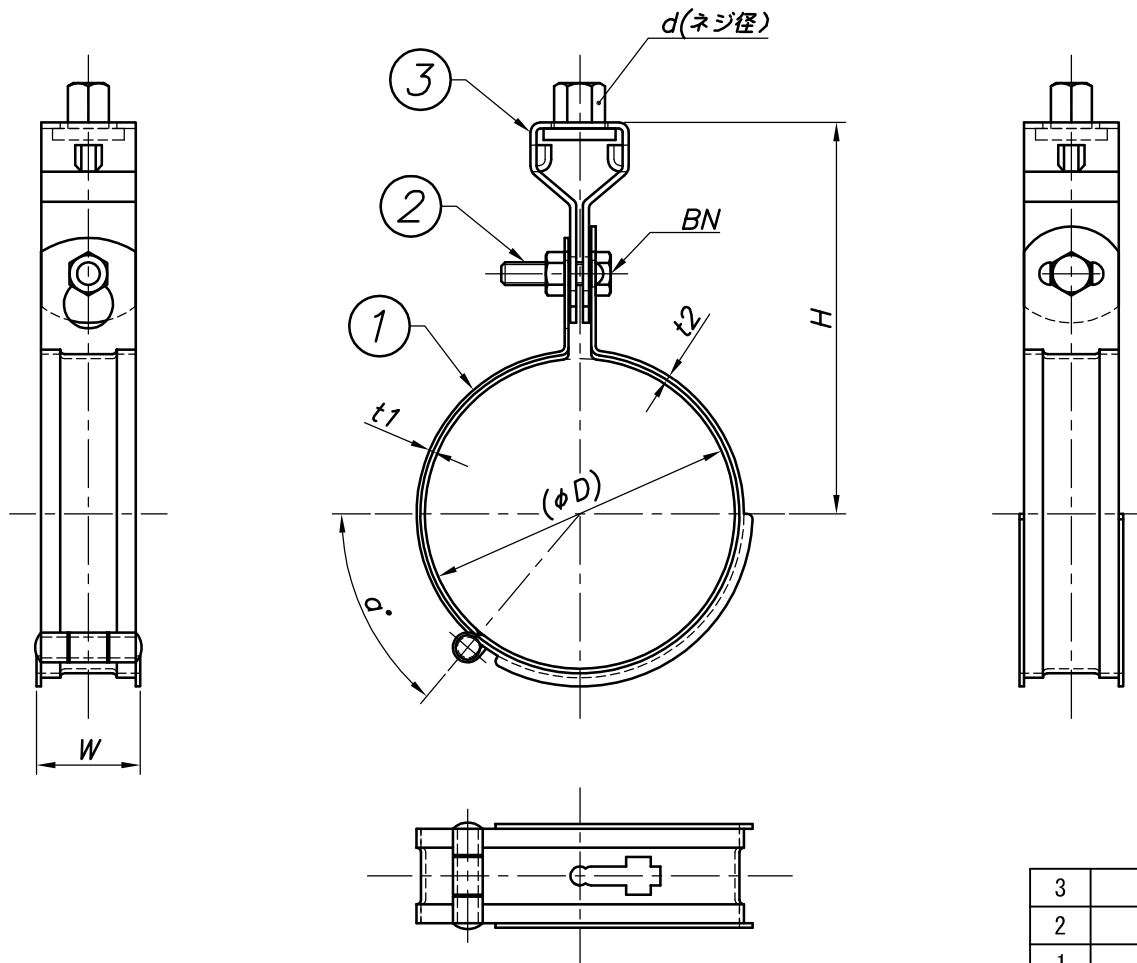


改訂回数	日付	記事	担当



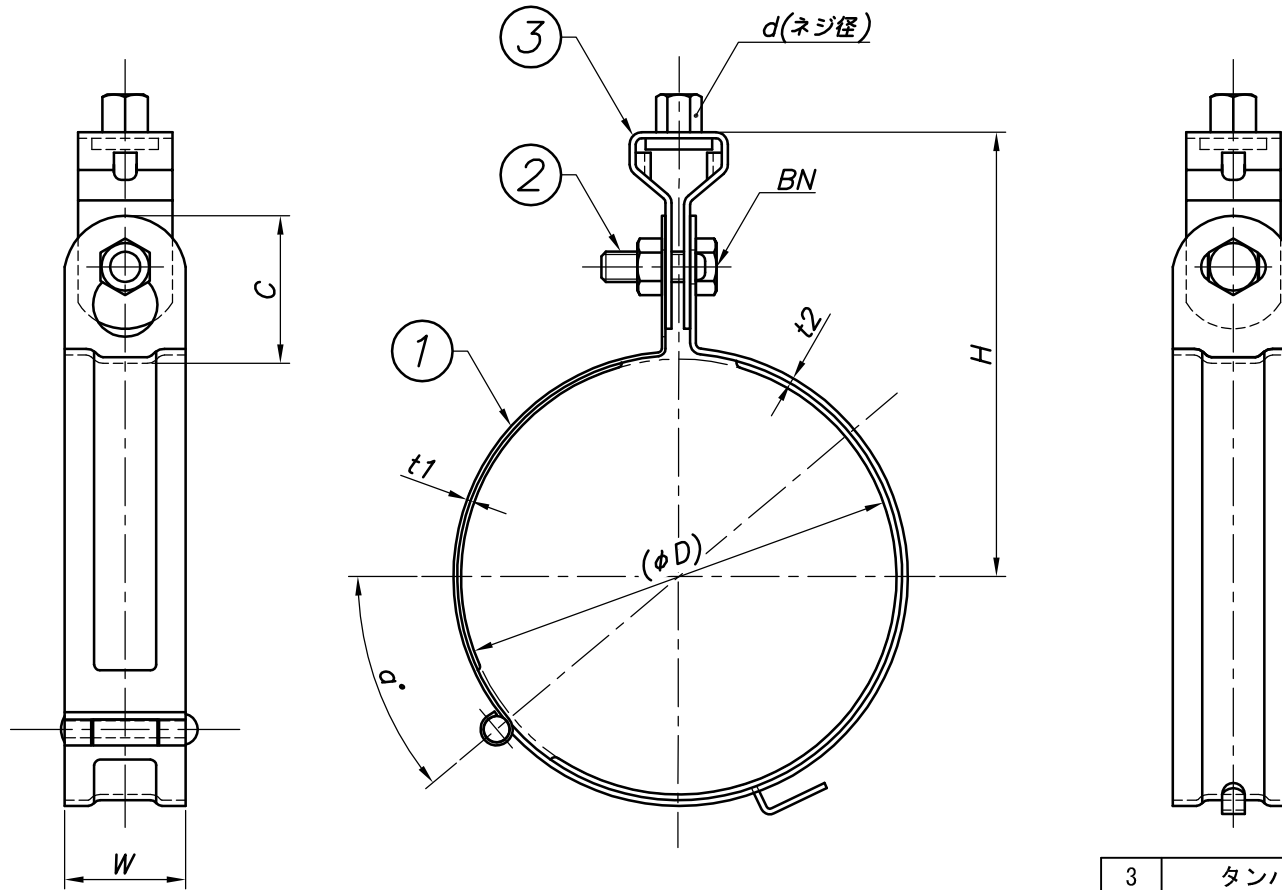
型番	内径	W	t1	t2	d	BN	H	α°
	φD							
KEKT50	52	25	1.0	1.0	W3/8	M6	91	50°
KEKT60	62	25	1.0	1.2	W3/8	M6	96	50°
KEKT80	82	25	1.0	1.2	W3/8	M6	104	50°

3	タンバックル	鋼製		電気亜鉛メッキ
2	ボルト・ナット	鋼製		電気亜鉛メッキ
1	バンド	鋼製		電気亜鉛メッキ
照合符号	名称	材料	数量	摘要

日付	縮尺	形式
18/02/13	NONE	φ52, φ62, φ82
承認	審査	担当
部門:		図番
株式会社 昭和コーポレーション		STD-115-135
		△0

図名 KEKT SCキープハンガー  
仮置き式吊バンドタイプ 標準図

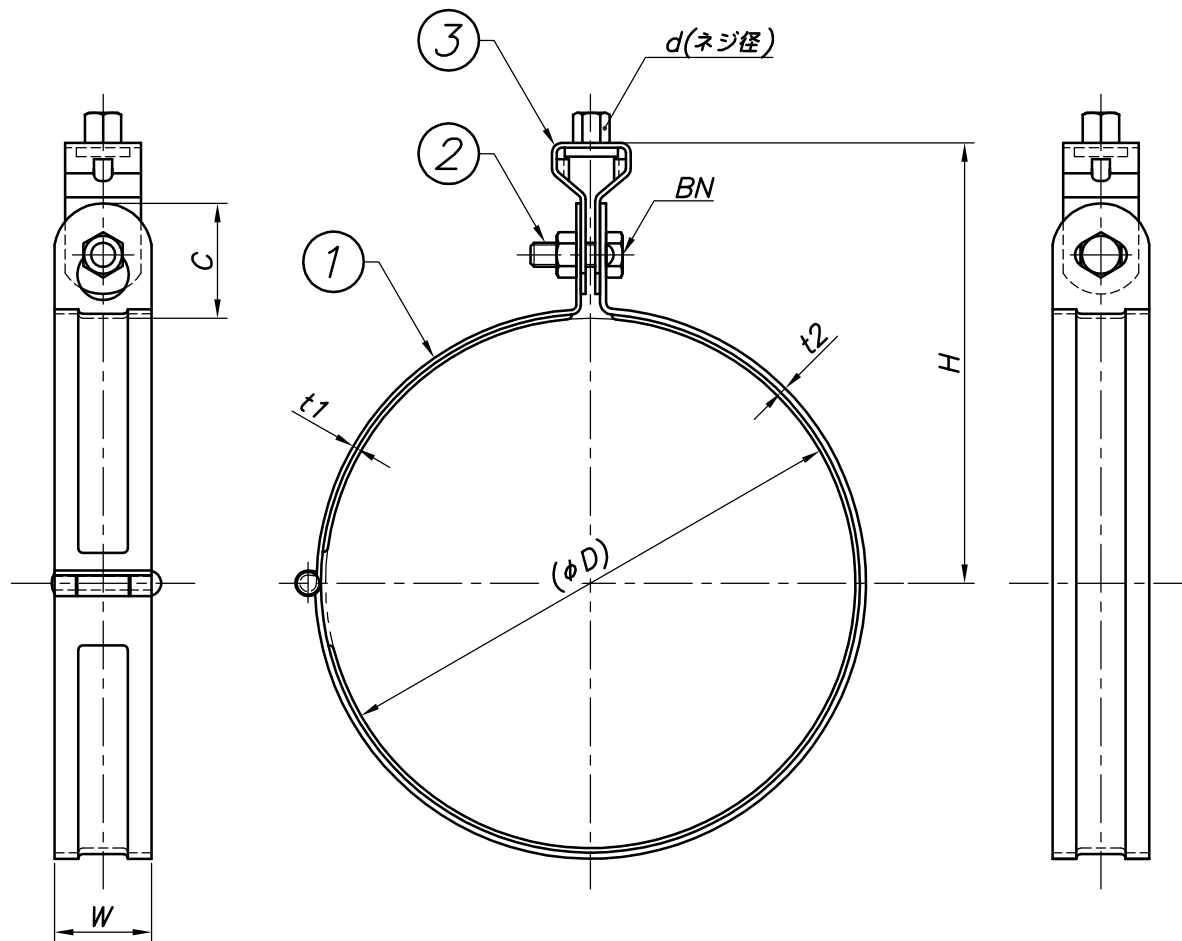
改訂回数	日付	記事	担当



型番	内径	W	t1	t2	d	BN	C	H	α°
	φD								
KEKT91	97	32	1.0	1.5	W3/8	M8	38	108	50°
KEKT110	116	32	1.0	1.5	W3/8	M8	38	118	40°

3	タンバックル	鋼製		電気亜鉛メッキ
2	ボルト・ナット	鋼製		電気亜鉛メッキ
1	バンド	鋼製		電気亜鉛メッキ
照合符号	名称	材料	数量	摘要
日付 13/11/26	縮尺 NONE	形式 φ97 φ116		
承認	審査	担当	図名 KEKT SCキープハンガー 仮置き式吊バンドタイプ 標準図	
部門:			図番 STD-115-125	△ 0
株式会社 昭和三洋				

改訂回数	日付	記事	担当
1	13/11/26	図面修正	津久井



型番	内径	W	t1	t2	d	BN	C	H
	$\phi D$							
KEKT125	131	32	1.5	1.5	W3/8	M8	38	123
KEKT170	176	32	1.5	2.0	W3/8	M8	38	143

3	タンバックル	鋼製		電気亜鉛メッキ
2	ボルト・ナット	鋼製		電気亜鉛メッキ
1	バンド	鋼製		電気亜鉛メッキ
照合符号	名称	材料	数量	摘要
日付	縮尺	形式	$\phi 131$ $\phi 176$	
12/10/29	NONE			
承認	審査	担当	図名 KEKT SCキープハンガー 仮置き式吊バンドタイプ 標準図	
部門:			図番	STD-115-122
株式会社 昭和三洋				1