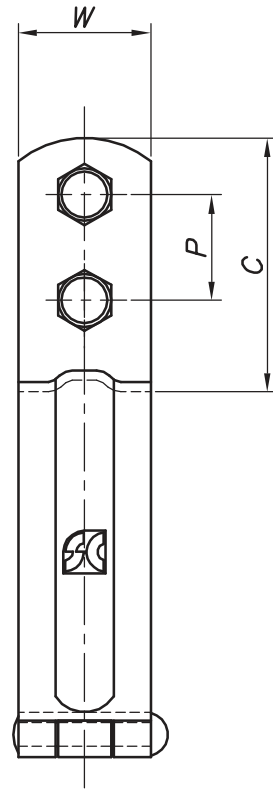
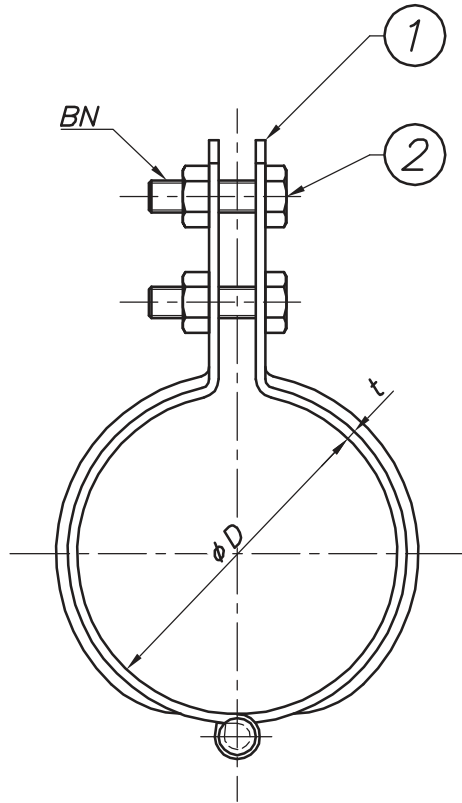


改訂回数	日付	記事	担当
1	12/09/20	仕様変更	津久井



型番	呼び径	外径	W	t	BN	C	P
	A	$\phi D$					
HSB50SX	50	72	25	1.6	M6	46	20
HSB65SX	65	88					
HSB75SX	75	101					
HSB100SX	100	126					

2	ボルト・ナット	鋼製		電気亜鉛メッキ
1	バンド	SGCC		溶融亜鉛メッキ鋼板
照合符号	名称	材料	数量	摘要
日付	10/04/01	縮尺	NONE	形式
				50A~100A
承認	審査	担当	図名	
			HSB 蝶番式音ナインSX立バンド 標準図	
部門:			図番	
株式会社 昭利コーポレーション			STD-131-118	1