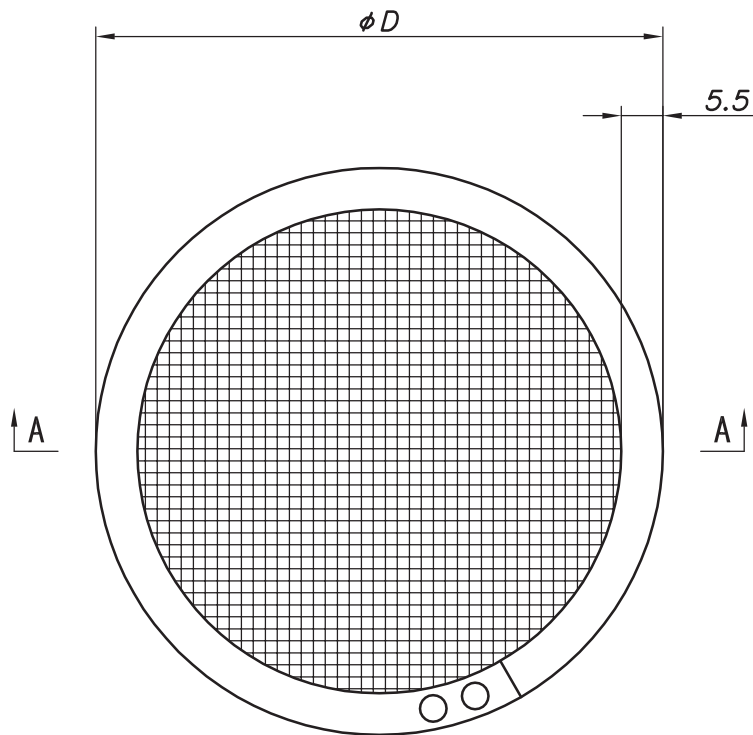


改訂回数	日付	記事	担当
1	12/01/17	寸法表修正	堀越



A-A矢視



型番	規格	外径
		$\phi D$
HPMM75 $\phi$	75 $\phi$ (80)用	75
HPMM95 $\phi$	95 $\phi$ (100)用	95
HPMM120 $\phi$	120 $\phi$ (125)用	120
HPMM145 $\phi$	145 $\phi$ (150)用	145
HPMM180 $\phi$	180 $\phi$ (200)用	180

※メッシュは8メッシュになります。

	メッシュ目皿	SUS 304		
照合符号	名称	材料	数量	摘要
日付	11/09/01	縮尺	NONE	形式
承認	審査	担当		HPMM
部門:				図名
株式会社 昭和三洋				ステンレス製 HPMM メッシュ目皿 標準図
図番				STD-411-108
				1