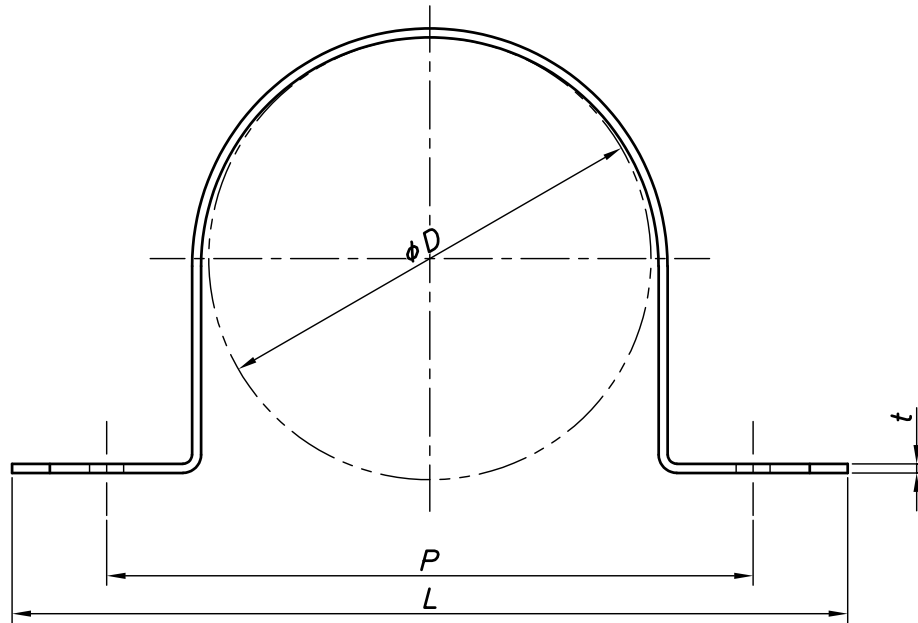
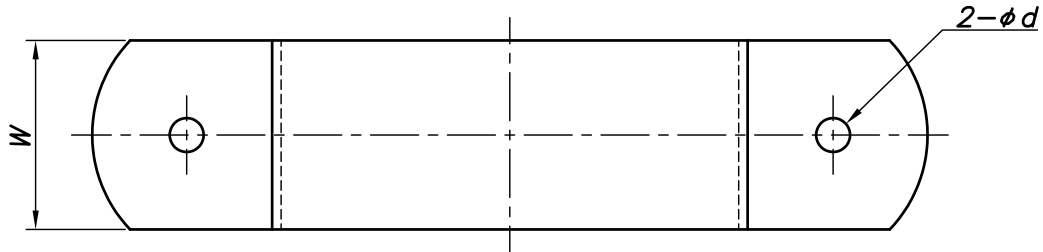


改訂回数	日付	記事	担当
1	12/09/20	仕様変更	津久井
2	22/01/24	仕様変更	津久井



型番	呼び径	外径	t	W	P	L	φd
	A	φD					
SBN40KPN	40	61	2.3	25	99	124	4.5
SBN50KPN	50	73			111	136	
SBN65KPN	65	89			124	149	
SBN75KPN	75	102			134	159	
SBN100KPN	100	129	3.0	32	164	189	11
SBN125KPN	125	156			207	237	
SBN150KPN	150	183			252	282	

※125Aと150Aはボルト穴仕様になります。

照合符号	サドルバンド		鋼製	電気亜鉛メッキ	
日付	名称	材料	数量	摘要	
10/04/01				40A~150A	
承認	審査	担当	図名 SBN KPNサドルバンド 標準図		
部門:			図番		STD-143-112
株式会社 昭和コーポレーション					

2