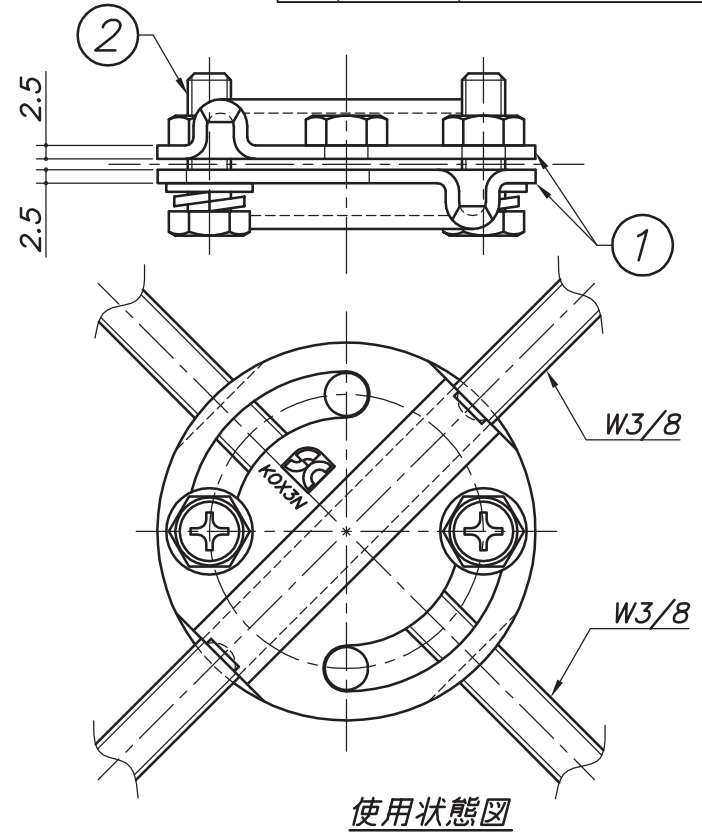
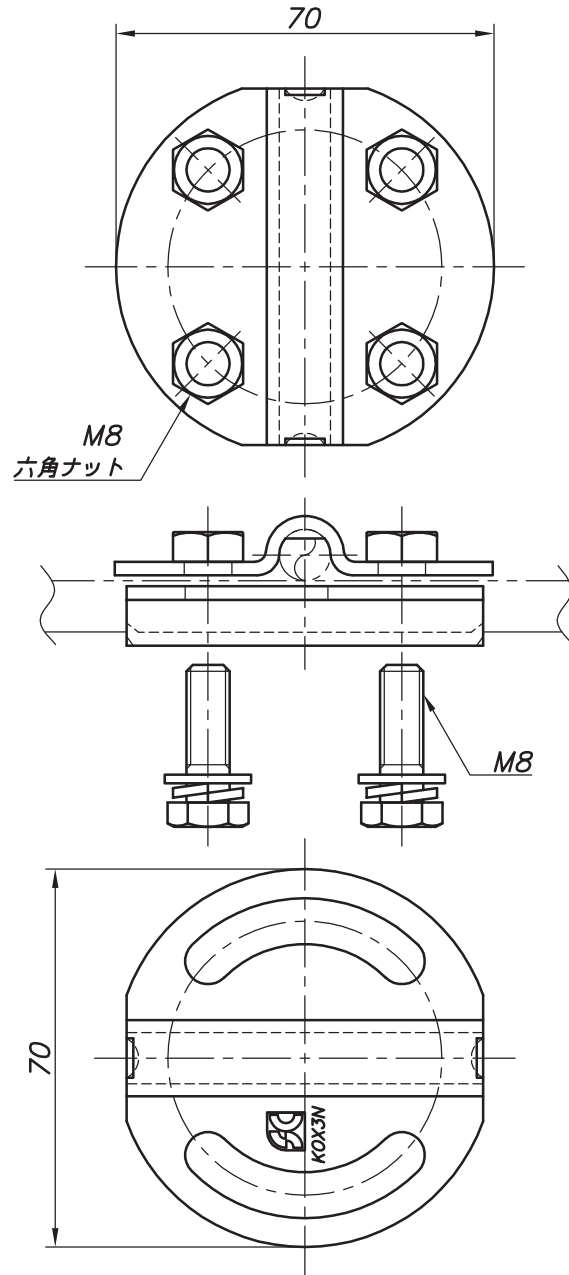
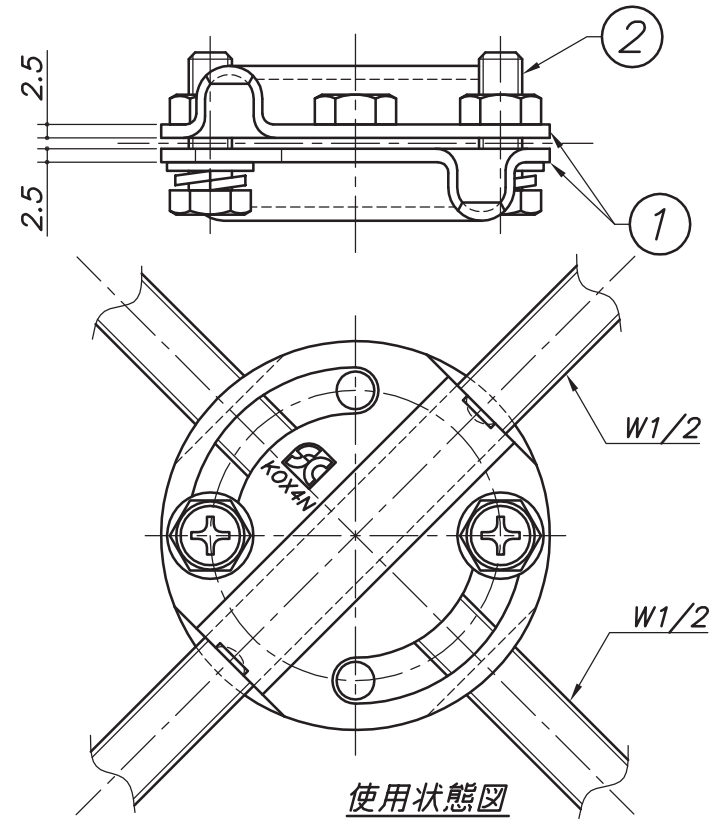
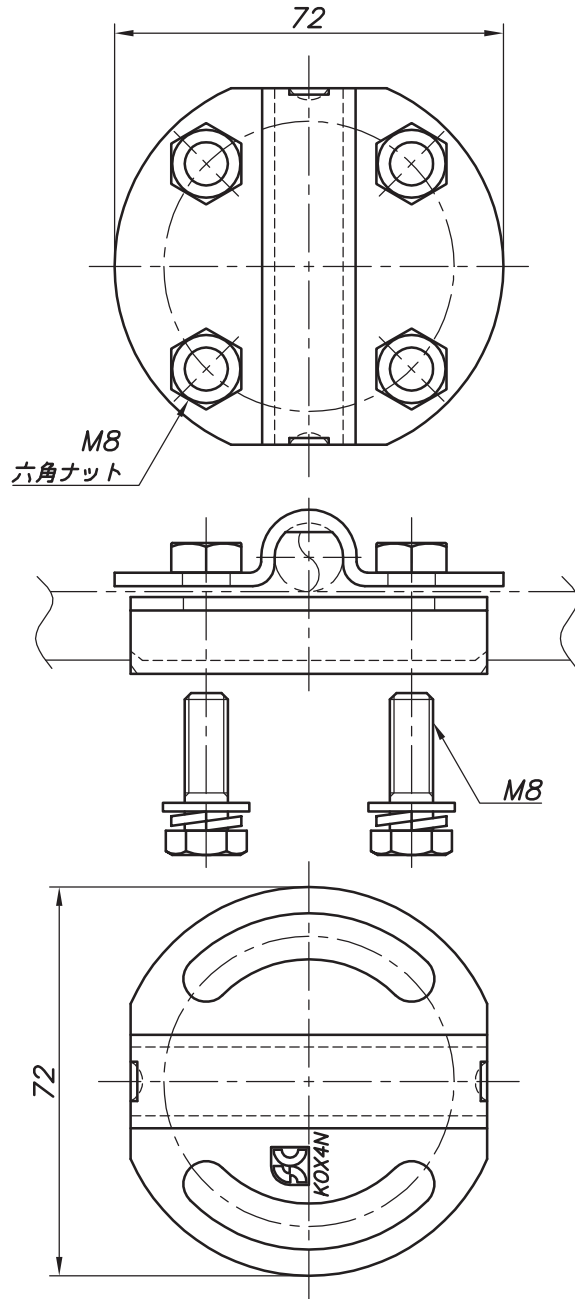


改訂回数	日付	記事	担当



2	ボルト(ワッシャ、スプリングワッシャ付)	鋼製	2	電気亜鉛メッキ
1	本体	鋼製	1	電気亜鉛メッキ
照合符号	名称	材料	数量	摘要
日付	縮尺	形式		
14/02/26	NONE	KOX3N		
承認	審査	担当	図名	
			KOX SCキープロX 標準図	
部門:			図番	
株式会社 昭和コーポレーション			STD-271-124	0

改訂回数	日付	記事	担当



2	ボルト(ワッシャ、スプリングワッシャ付)	鋼製	2	電気亜鉛メッキ
1	本体	鋼製	1	電気亜鉛メッキ
照合符号	名称	材料	数量	摘要
日付	縮尺	形式		
14/06/24	NONE	KOX4N		
承認	審査	担当		
		図名 KOX SCキープロX 標準図		
部門:		図番		STD-271-126
株式会社 昭和三洋				

0