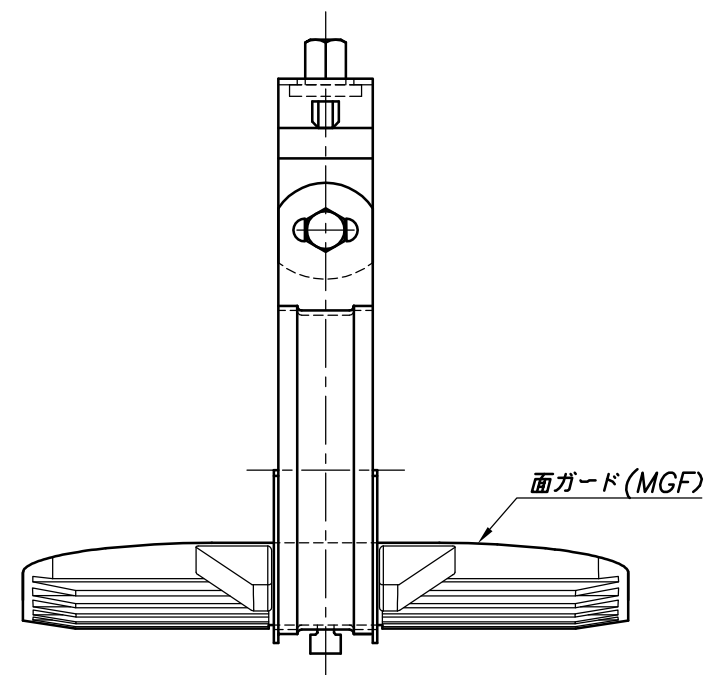
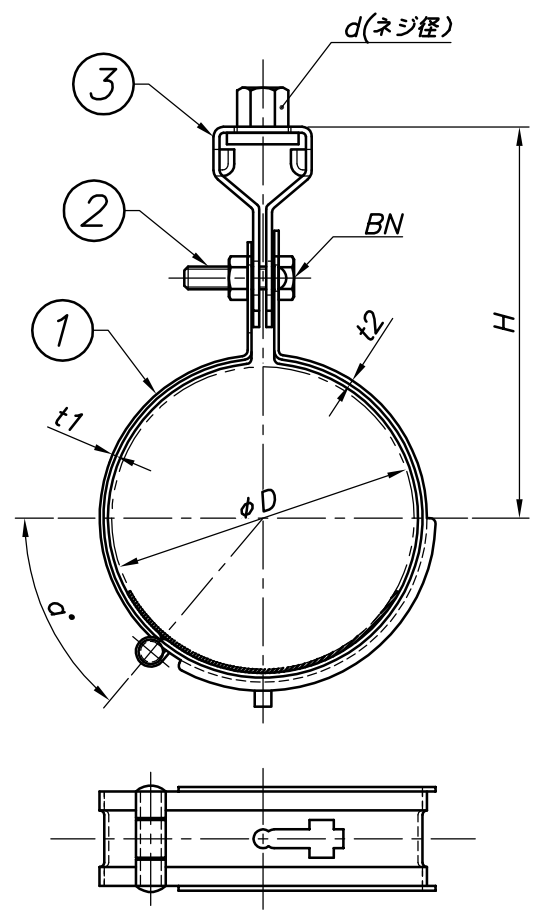
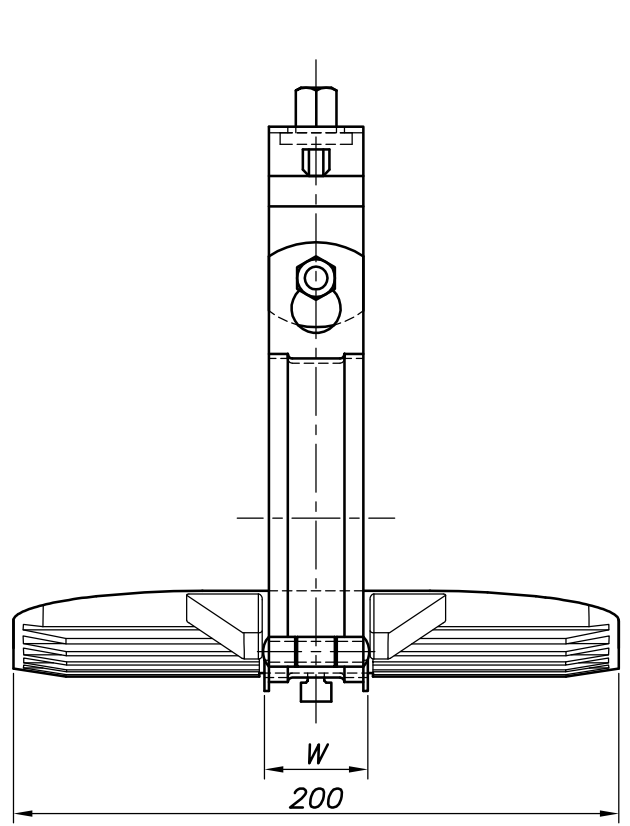


改訂回数	日付	記事	担当



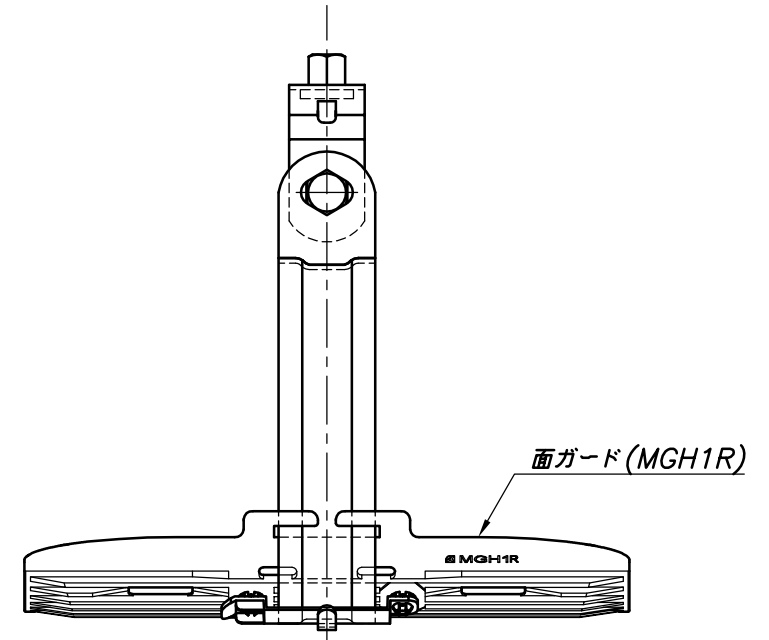
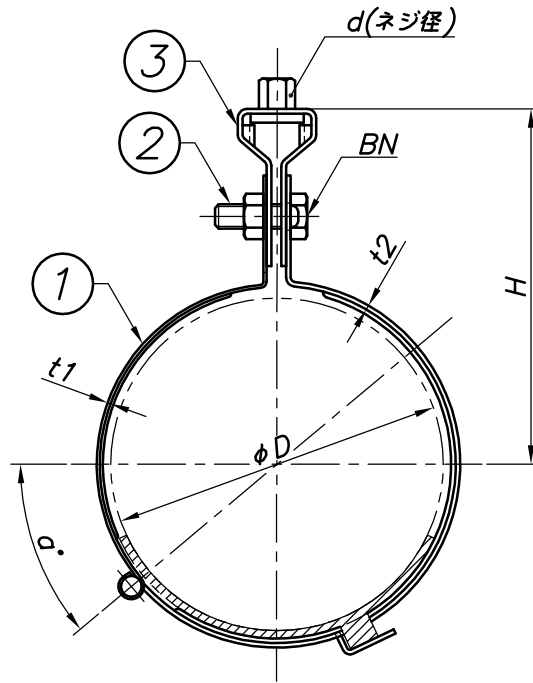
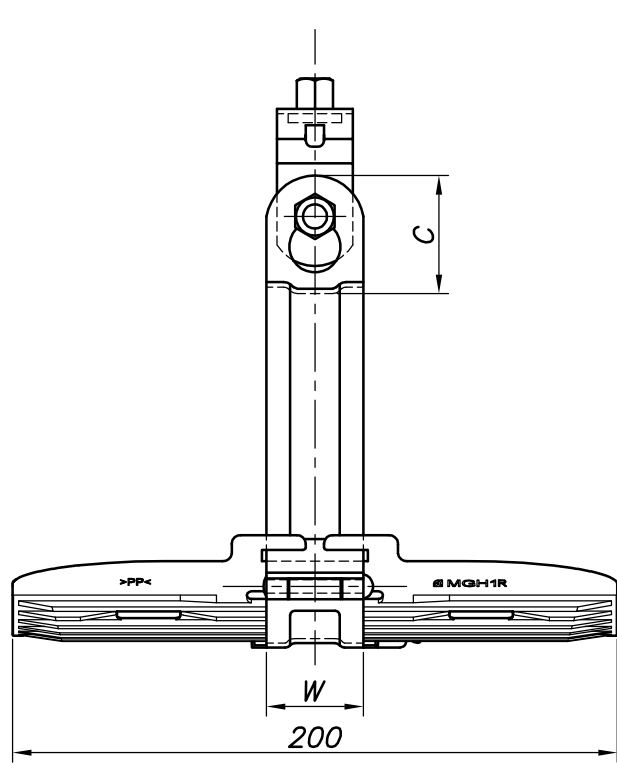
型番	内径	W	$t1$	$t2$	d	BN	H	ϕ	適合する面ガード
	ϕD								
KEKT50	50	25	1.0	1.0	W3/8	M6	91	50°	MGF55
KEKT60	60	25	1.0	1.2	W3/8	M6	96	50°	MGF88
KEKT80	80	25	1.0	1.2	W3/8	M6	104	50°	MGF88

※面ガード (MGF) は、別売品となります。

照合符号	名称	材料	数量	摘要
3	タンバックル	鋼製		電気亜鉛メッキ
2	ボルト・ナット	鋼製		電気亜鉛メッキ
1	バンド	鋼製		電気亜鉛メッキ

日付	縮尺	形式
18/02/13	NONE	$\phi 50, \phi 60, \phi 80$
承認	審査	担当
部門:	図番	
株式会社 昭和三洋	STD-115-136	
		0

改訂回数	日付	記事	担当
1	17/03/01	面ガード仕様変更	津久井

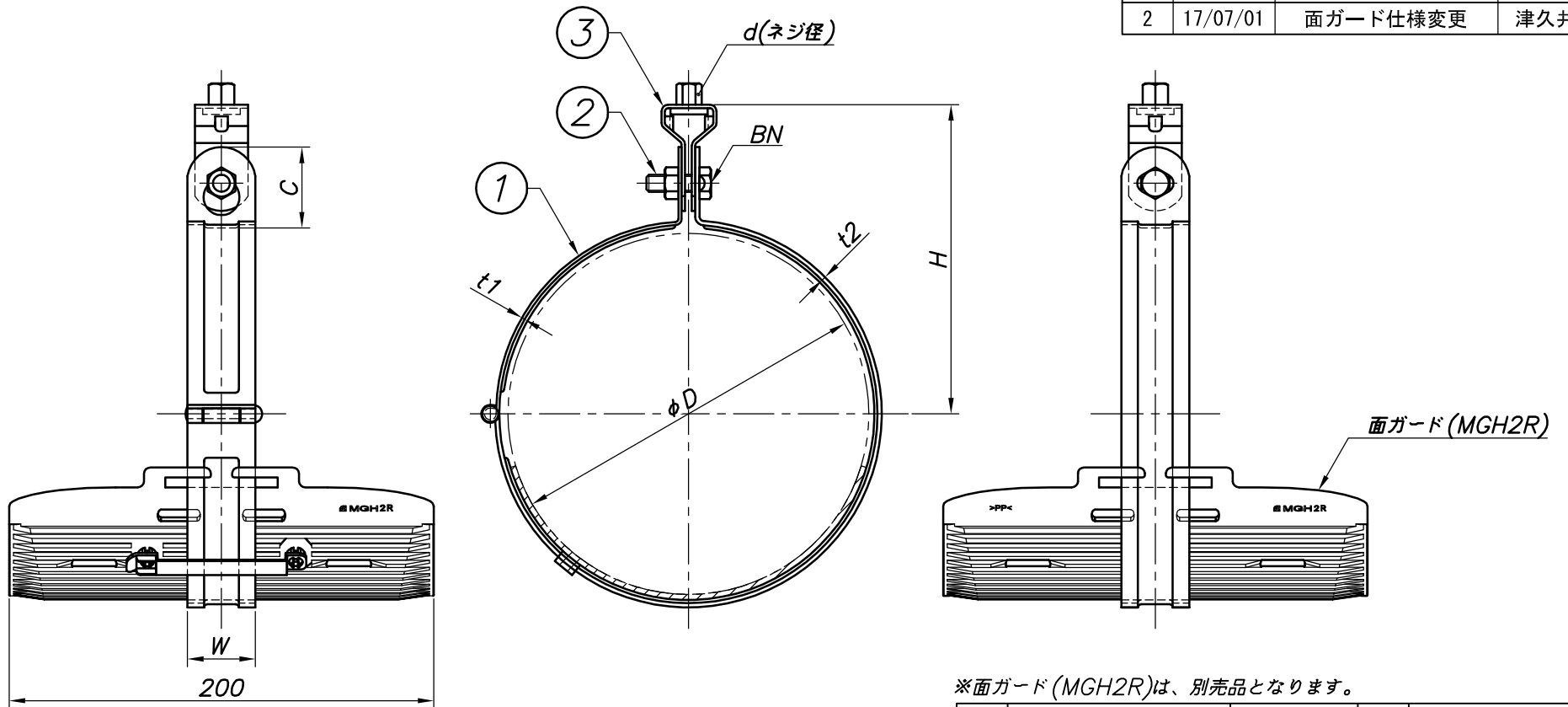


型番	内径	W	t1	t2	d	BN	C	H	α°
	ϕD								
KEKT91	91	32	1.0	1.5	W3/8	M8	38	108	50°
KEKT110	110	32	1.0	1.5	W3/8	M8	38	118	40°

※面ガード (MGH1R) は、別売品となります。

照合符号	名称	材料	数量	摘要
3	タンバックル	鋼製		電気亜鉛メッキ
2	ボルト・ナット	鋼製		電気亜鉛メッキ
1	バンド	鋼製		電気亜鉛メッキ
日付	縮尺	形式	図名 KEKT SCキープハンガー 仮置き式吊バンドタイプ 標準図 (面ガード仕様)	
13/11/26	NONE	$\phi 91$ $\phi 110$		
承認	審査	担当	部門： 株式会社 昭和コーポレーション	
部門：			図番	STD-115-126 1

改訂回数	日付	記事	担当
1	13/11/26	図面修正	津久井
2	17/07/01	面ガード仕様変更	津久井



型番	内径	W	t1	t2	d	BN	C	H
	ϕD							
KEKT125	125	32	1.5	1.5	W3/8	M8	38	123
KEKT170	170	32	1.5	2.0	W3/8	M8	38	143

※面ガード(MGH2R)は、別売品となります。

照合符号	名称	材料	数量	摘要
3	タンバックル	鋼製		電気亜鉛メッキ
2	ボルト・ナット	鋼製		電気亜鉛メッキ
1	バンド	鋼製		電気亜鉛メッキ
日付		縮尺		形式
12/10/29		NONE		$\phi 125$ $\phi 170$
承認	審査	担当		
部門:				図番
株式会社 昭和三洋				STD-115-123
				2