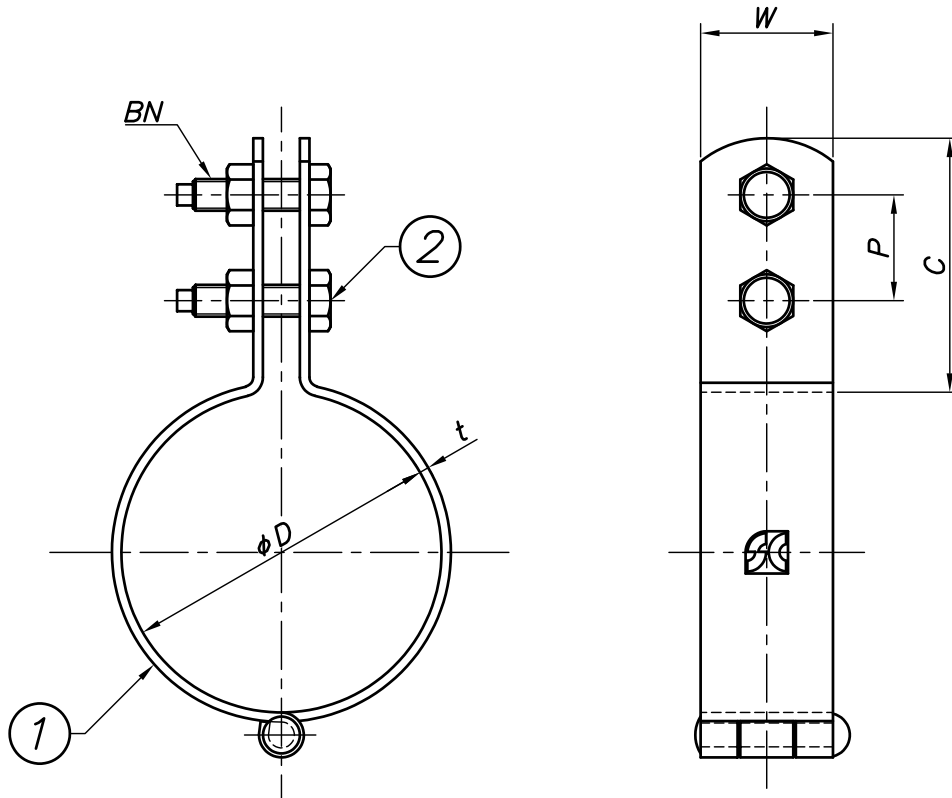


改訂回数	日付	記事	担当
1	17/12/07	仕様変更	津久井
2	18/09/25	表題欄変更	津久井
3	20/03/02	寸法表訂正	津久井
4	22/07/01	サイズ追加	津久井



型番	呼び径	外径	W	t	BN	C	P
	A	ϕD					
HSB25AAMM	25	45	23	2.3	M8	46	20
HSB30AAMM	30	51					
HSB40AAMM	40	62					
HSB50AAMM	50	74					
HSB65AAMM	65	90					
HSB75AAMM	75	102					
HSB100AAMM	100	129	25	M6	49		

2	ボルト・ナット	鋼製		電気亜鉛メッキ
1	バンド	鋼製		電気亜鉛メッキ
照合 符号	名称	材料	数量	摘要
日付 10/04/01	縮尺 NONE	形式 25A~100A		
承認	審査	担当	図名 HSB 蝶番式AAM立バンド 標準図	
部門:			図番	STD-131-115
株式会社 昭和コーポレーション				4