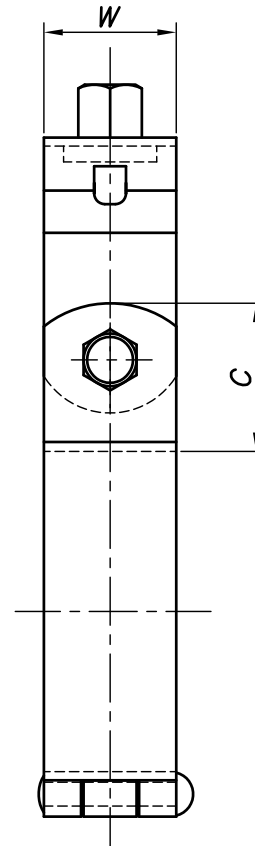
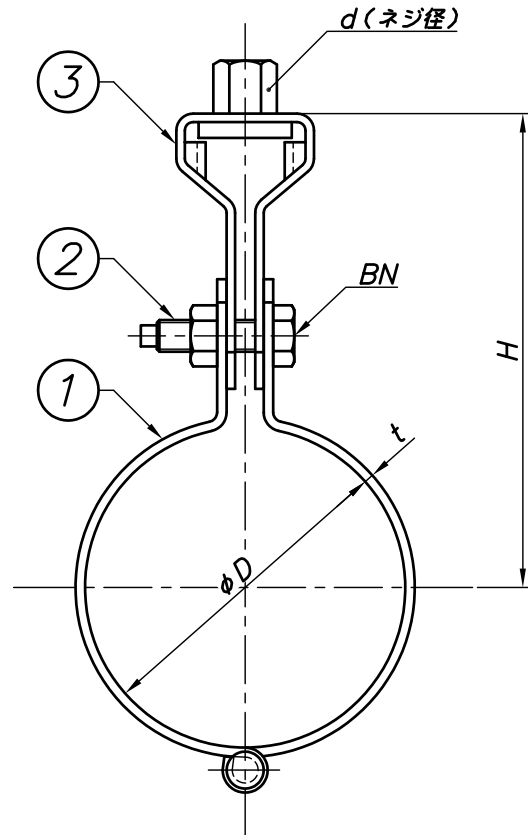


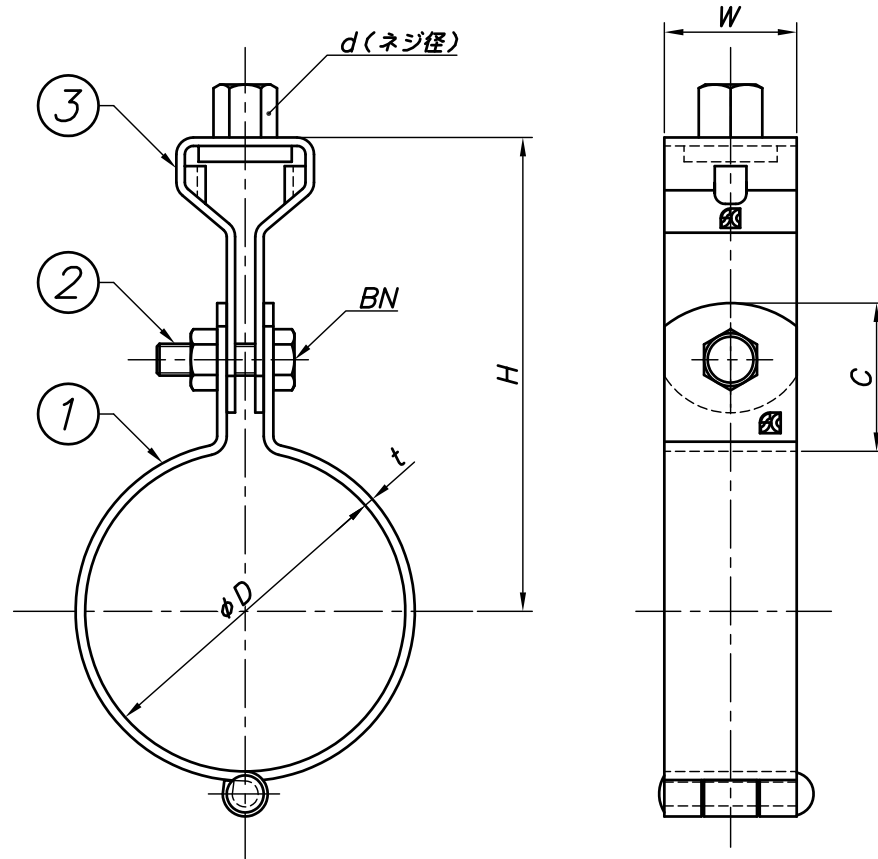
改訂回数	日付	記事	担当
1	10/12/01	表題欄修正	津久井
2	17/12/07	仕様変更	津久井
3	18/09/25	表題欄変更	津久井




型番	呼び径	外径	W	t	d	BN	C	H
	A	φD						
HHT15PCM	15	25.7	25	2.0	W3/8	M6	26	66
HHT20PCM	20	31.2						69
HHT25PCM	25	37.6						72
HHT32PCM	32	46.3						77
HHT40PCM	40	52.2		2.3		M8	30	80
HHT50PCM	50	64.1						86
HHT65PCM	65	79.9		94				
HHT80PCM	80	92.7		101				
HHT100PCM	100	118.3	114					

3	タンバクル	鋼製		電気亜鉛メッキ
2	ボルト・ナット	鋼製		電気亜鉛メッキ
1	バンド	鋼製		電気亜鉛メッキ
照合符号	名称	材料	数量	摘要
日付	10/04/01	縮尺	NONE	形式
承認	審査	担当	15A~100A	
				図名
				HHT 蝶番式PC吊バンド タン付 標準図
部門:				図番
株式会社 昭和三洋				STD-121-109
				3

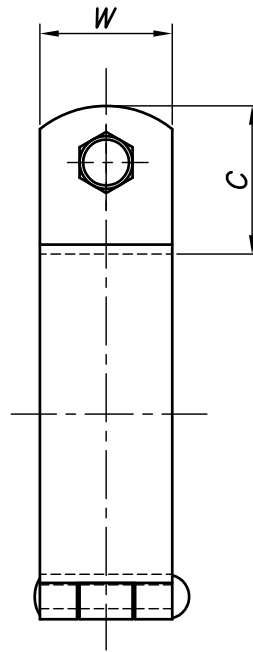
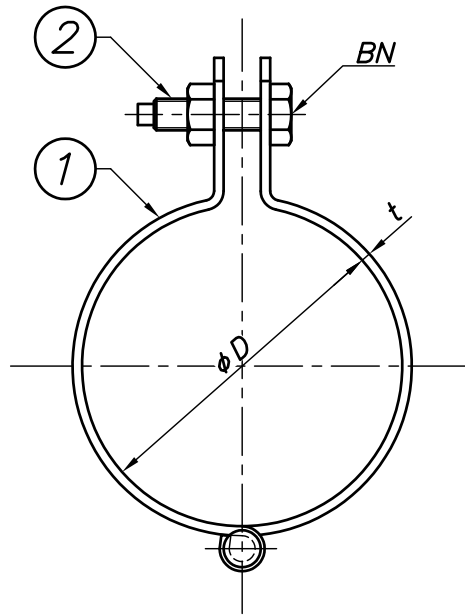
改訂回数	日付	記事	担当
1	10/12/01	表題欄修正・寸法表訂正	津久井
2	15/01/22	仕様変更	津久井



型番	呼び径	外径	W	t	d	BN	C	H
	A	φD						
HHT125PC	125	143.8	32	3.0	W1/2	M10	40	139
HHT150PC	150	170.2						152

3	タンバックル	鋼製		電気亜鉛メッキ
2	ボルト・ナット	鋼製		電気亜鉛メッキ
1	バンド	鋼製		電気亜鉛メッキ
照合符号	名称	材料	数量	摘要
日付	10/04/01	縮尺	NONE	形式
承認		審査		125A, 150A
		担当		図名
				HHT 蝶番式PC吊バンド タン付 標準図
部門:				図番
				STD-121-110
				2

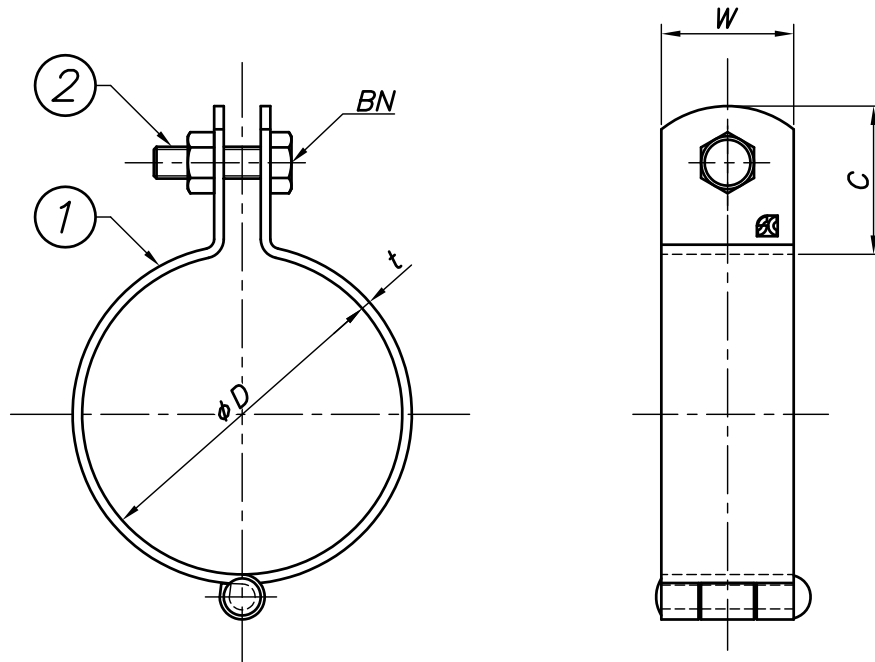
改訂回数	日付	記事	担当
1	17/12/07	仕様変更	津久井
2	18/09/25	表題欄変更	津久井



型番	呼び径	外径	W	t	BN	C
	A	ϕD				
HH15PCM	15	25.7	25	2.0	M6	26
HH20PCM	20	31.2				
HH25PCM	25	37.6				
HH32PCM	32	46.3				
HH40PCM	40	52.2				
HH50PCM	50	64.1				
HH65PCM	65	79.9				
HH80PCM	80	92.7	2.3	M8	30	
HH100PCM	100	118.3				

2	ボルト・ナット	鋼製		電気亜鉛メッキ
1	バンド	鋼製		電気亜鉛メッキ
照合 符号	名称	材料	数量	摘要
日付 13/10/01	縮尺 NONE	形式 15A~100A		
承認	審査	担当	図名 HH蝶番式PC吊バンド 欠無し 標準図	
部門:		図番 STD-111-110		2
株式会社 昭和三洋				

改訂回数	日付	記事	担当
1	15/01/22	仕様変更	津久井



型番	呼び径	外径	W	t	BN	C
	A	ϕD				
HH125PC	125	143.8	32	3.0	M10	40
HH150PC	150	170.2				

2	ボルト・ナット	鋼製		電気亜鉛メッキ
1	バンド	鋼製		電気亜鉛メッキ
照合符号	名称	材料	数量	摘要
日付	13/10/01	縮尺	NONE	形式
承認	審査	担当		125A, 150A
部門:				図名
株式会社 昭和三洋				HH 蝶番式PC吊バンド 欠無し 標準図
図番				STD-111-111
				1