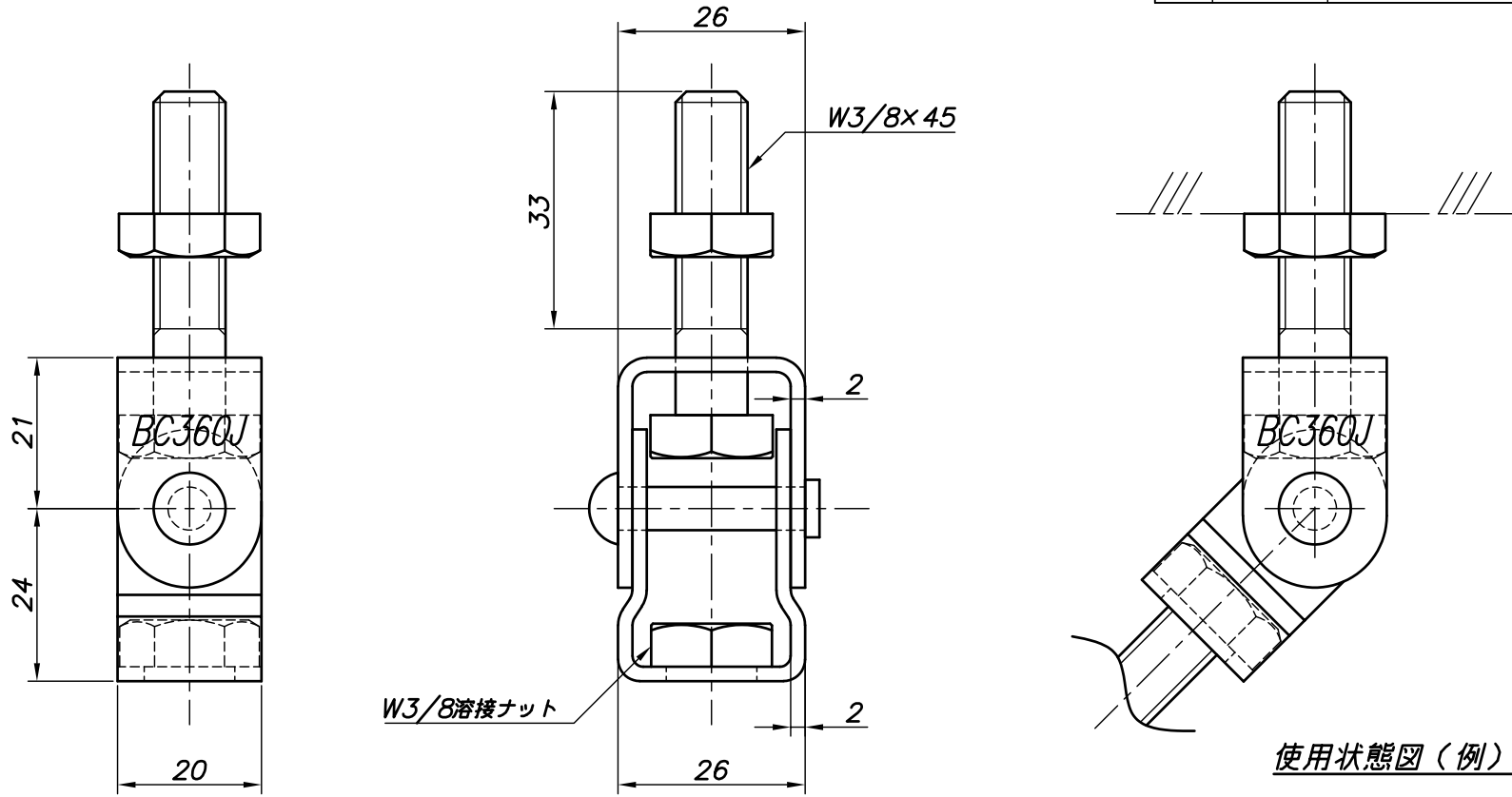


改訂回数	日付	記事	担当



照合符号	本体名称	鋼製材料	電気亜鉛メッキ
		数量	摘要
日付	縮尺	形式	
17/11/01	NONE	BC360J	
承認	審査	担当	図名
			SC自在振り金具360 標準図
部門:	図番		
株式会社 昭和コーポレーション	STD-241-130		0