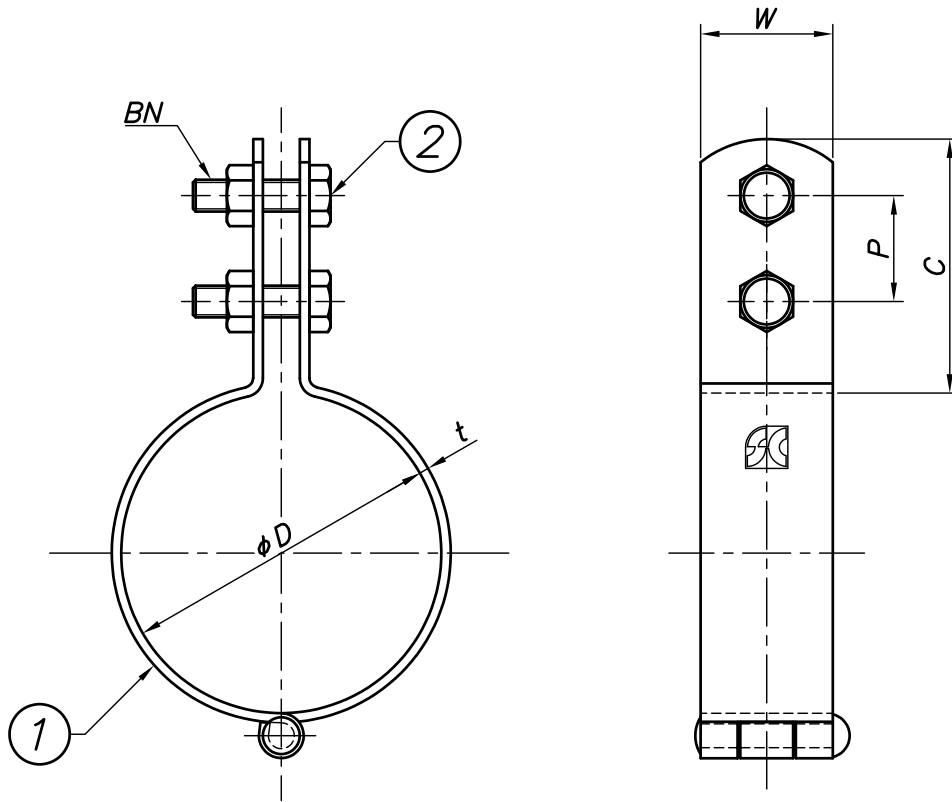


改訂回数	日付	記事	担当



型番	呼び径	外径	W	t	BN	C	P
	A	ϕD					
S-HSB40AAMM	40	62	25	2.0	M6	45	20
S-HSB50AAMM	50	74					
S-HSB65AAMM	65	90					
S-HSB75AAMM	75	102					
S-HSB100AAMM	100	129					

2	ボルト・ナット	SUS 304		
1	バンド	SUS 304		
照合 符号	名称	材料	数量	摘要
日付 22/07/01	縮尺 NONE	形式 40A~100A		
承認	審査	担当	図名 ステンレス製 HSB蝶番式AAM立バンド標準図	
部門:		図番 STD-131-130		△ 0