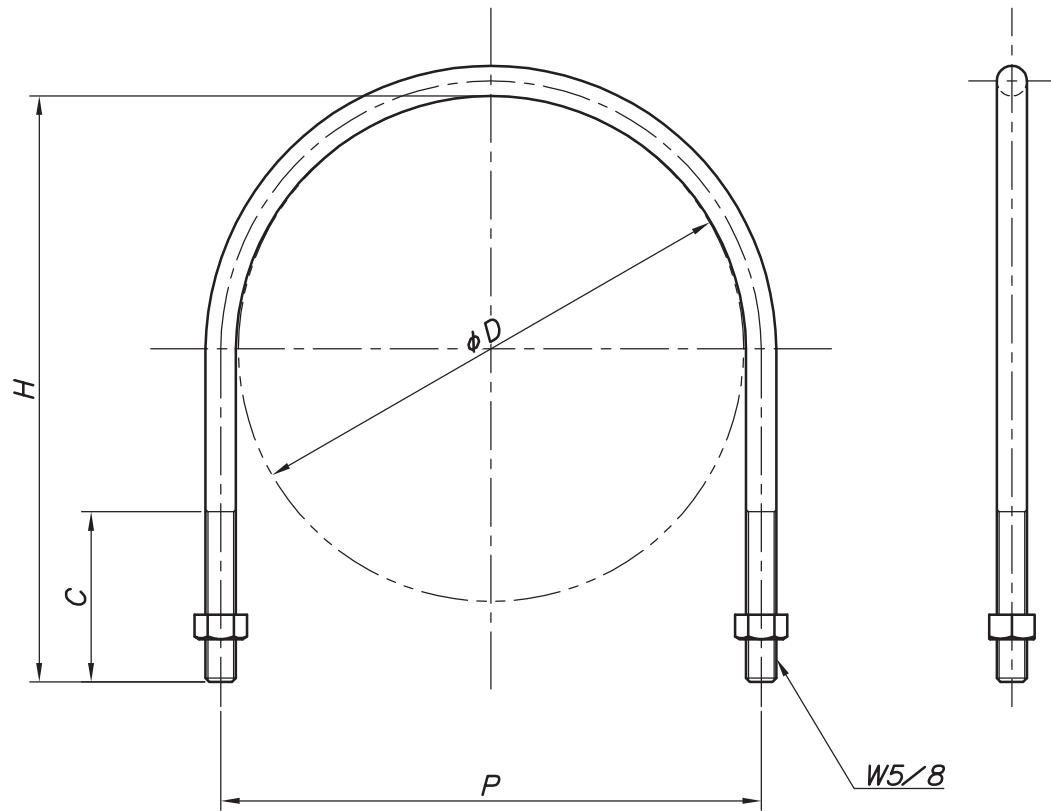


改訂回数	日付	記事	担当
1	14/09/01	仕様変更	津久井



型番	呼び径	外径	P	H	C
	A	ϕD			
S-UB5*100	100	114.3	134	151	60
S-UB5*125	125	139.8	160	175	
S-UB5*150	150	165.2	186	202	
S-UB5*200	200	216.3	236	254	
S-UB5*250	250	267.4	286	308	60
S-UB5*300	300	318.5	341	368	70
S-UB5*350	350	355.6	376	401	
S-UB5*400	400	406.4	426	454	
S-UB5*450	450	457.2	478	508	

※太枠線内が一般品Uボルトのサイズとなります。

照合符号	Uボルト	SUS 304		
	名称	材料	数量	摘要
日付	縮尺	形式		
10/04/01	NONE	W5/8		
承認	審査	担当	図名	
			ステンレス製 UB Uボルト 標準図	
部門:		図番		
株式会社 昭和コーポレーション		STD-141-111	1	