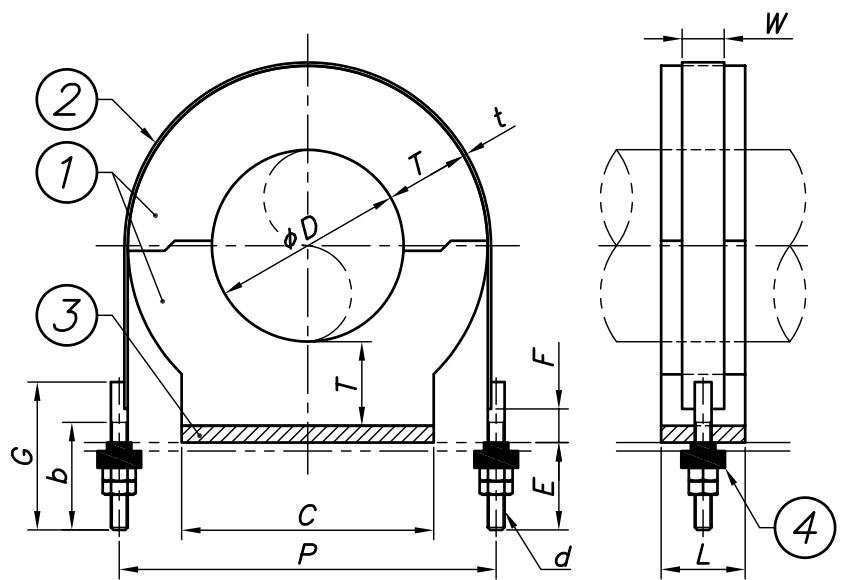
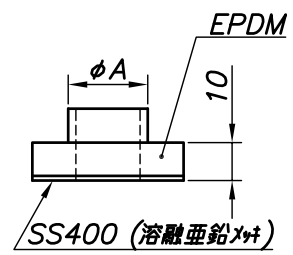


改訂回数	日付	記事	担当



ゴムブッシュ詳細



サイズ	φA
W3/8用	14.5

呼び径		外径	L	T=20		T=25		T=30		T=40		Uバンド						
A	B	φD		C	P	C	P	C	P	C	P	W	t	E	F	G	b	d
15	1/2	21.7	50	35	72	38	82	41	92	64	112	25	2.0	58(63)	20(22)	100	75	W3/8
20	3/4	27.2	50	42	77	47	87	49	97	55	117	25	2.0	58(61)	20(24)	100	75	W3/8
25	1	34.0	50	50	84	52	94	56	104	62	124	25	2.0	58	20	100	75	W3/8
32	1 1/4	42.7	50	58	93	61	103	64	113	70	133	25	2.0	58	20	100	75	W3/8
40	1 1/2	48.6	50	63	99	67	109	71	119	76	139	25	2.0	58	20	100	75	W3/8
50	2	60.5	50	76	111	78	121	82	131	88	151	25	2.0	58	20	100	75	W3/8
65	2 1/2	76.3	50	92	126	95	136	97	146	104	166	25	2.0	58	20	100	75	W3/8
80	3	89.1	50	104	139	107	149	111	159	116	179	25	2.0	58	20	100	75	W3/8
100	4	114.3	50	-	-	134	174	135	184	143	204	25	2.0	58	20	100	75	W3/8

*E・Fφ()内は15A×20T
*E・Fφ()内は20A×20T

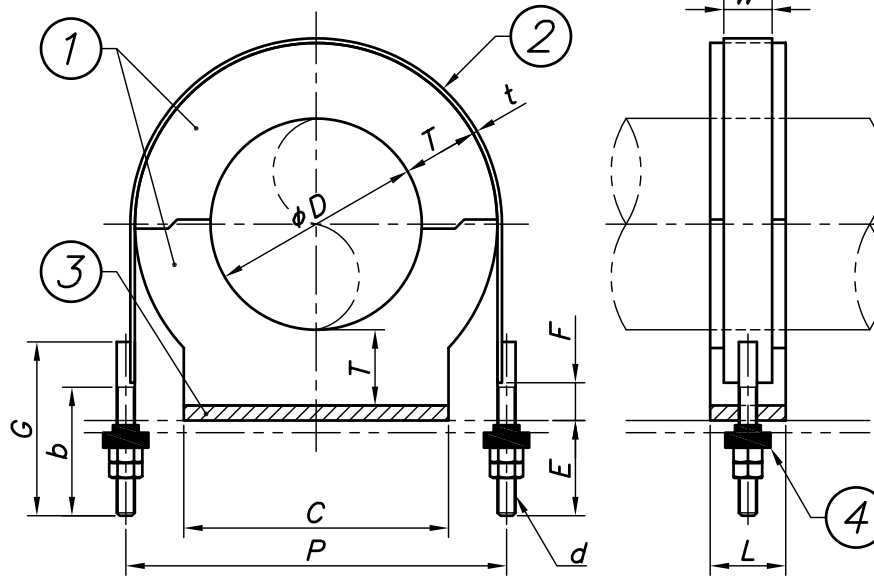
※逆吊りではご使用いただけません。

※15A×40Tはアイジャクリが無く、ソフトテープ貼付となります。

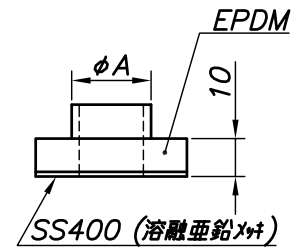
4	ゴムブッシュ		2	
3	防振パット(10t)	NR	1	両面みぞ付
2	Uバンド(ダブルナット仕様)	SUS 304	1	
1	インシュレーションスリパール	硬質ウレタンフォーム	1	密度300kg/m ³
照合符号	名称	材料	数量	摘要

日付	23/07/03	縮尺	NONE	形式	15A~100A用
承認		審査		担当	
部門:				図名	インシュレーションスリパール 防振台型+ゴムブッシュ付ステンバンド (S-L-DAB+UG)
株式会社 昭和三洋				図番	STD-321-127
					0

改訂回数	日付	記事	担当



ゴムブッシュ詳細



サイズ	φA
W1/2用	17

呼び径		外径 φD	L	T=25		T=30		T=40		Uバンド						
A	B			C	P	C	P	C	P	W	t	E	F	G	b	d
125	5	139.8	50	161	203	161	213	167	233	32	3.0	63	25	115	85	W1/2
150	6	165.2	50	185	228	188	238	195	258	32	3.0	63	25	115	85	W1/2
200	8	216.3	50	-	-	239	289	245	309	32	3.0	63	25	115	85	W1/2
250	10	267.4	50	-	-	286	341	294	361	50	4.0	63	25	115	85	W1/2

※逆吊りではご使用いただけません。

※250AはL(スリーパー長さ)=W(Uバンド幅)となります。

4	ゴムブッシュ		2	
3	防振パット(10t)	NR	1	両面みぞ付
2	Uバンド(ダブルナット仕様)	SUS 304	1	
1	インシュレーションスリーパーL	硬質ウレタンフォーム	1	密度300kg/m ³
照合符号	名称	材料	数量	摘要

日付 23/07/03	縮尺 NONE	形式 125A~250A用
承認	審査	担当
部門:		図番 STD-321-128
株式会社 昭利コーポレーション		△0

図名 インシュレーションスリーパーL
防振台型+ゴムブッシュ付ステンバンド
(S-L-DAB+UG)