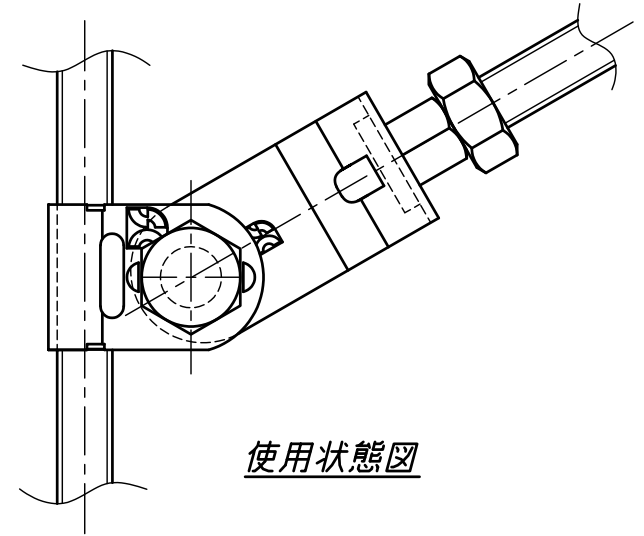
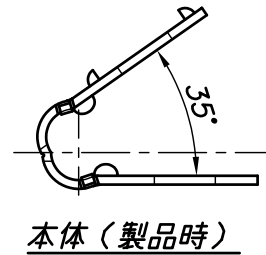
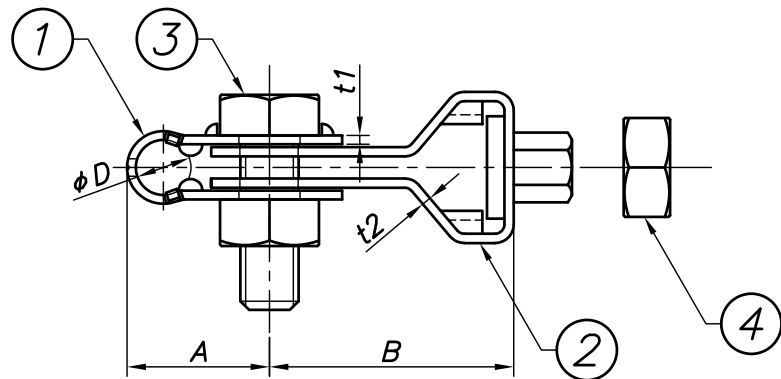
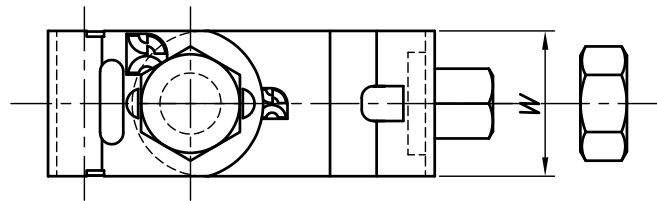


改訂回数	日付	記事	担当
1	18/09/25	注記削除	津久井



型番	ϕD	W	A	B	t1	t2	ボルト ナット	ナット
KYTB3-SM10	9.5	25	25	38	1.5	1.5	M10	W3/8

※各部品バラでの出荷となります。

照合 符号	名称	材料	数量	摘要
4	ナット (W3/8)	鋼製	1	電気亜鉛メッキ
3	ボルト・ナット (M10)	鋼製	1	電気亜鉛メッキ
2	キー金具用タッセル	鋼製	1	電気亜鉛メッキ
1	本体	鋼製	1	電気亜鉛メッキ

日付 13/05/13	縮尺 NONE	形式 M10ボルト・ナット仕様
承認	審査	担当
部門:		図番 STD-271-121
株式会社 昭和コーポレーション		1