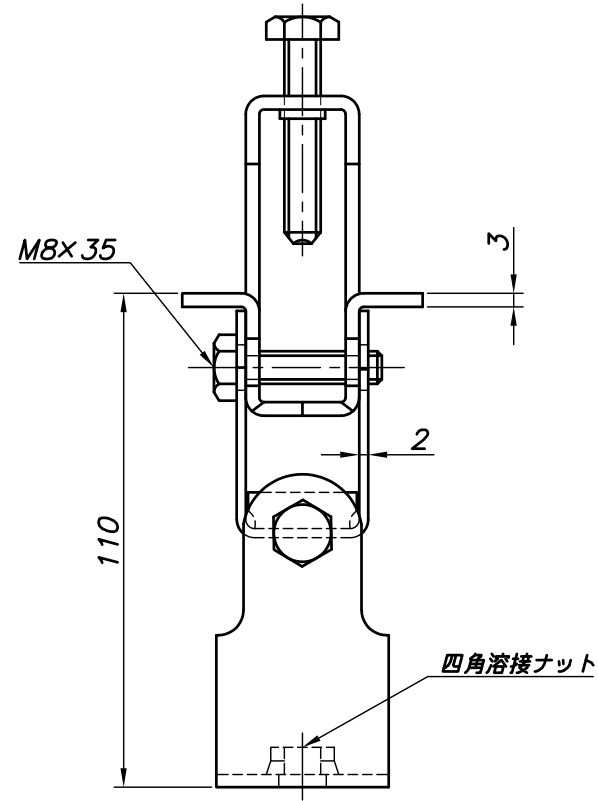
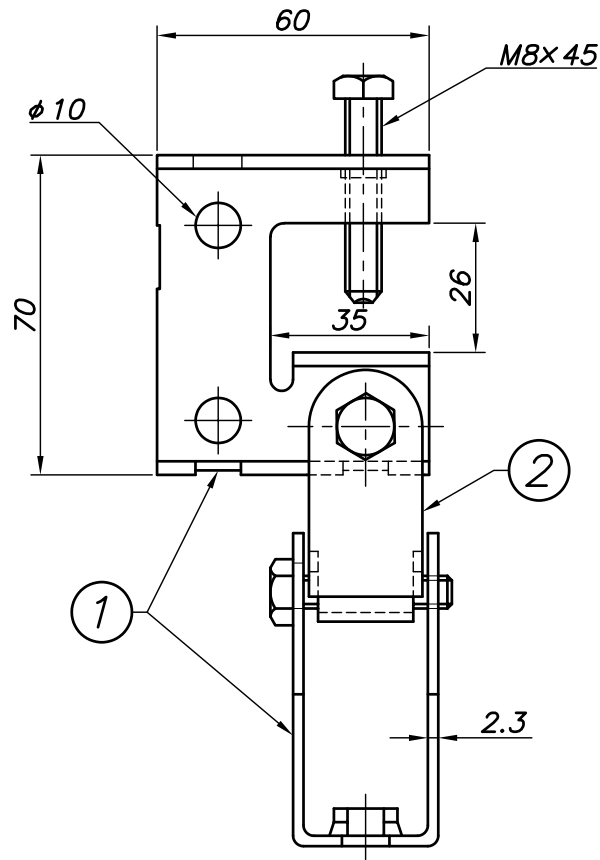


改訂回数	日付	記事	担当



※BCBを複合傾斜に使用できるようにした製品です。

型番	規格	適合		
		吊ボルト	フランジ厚	リップ溝形鋼
BCJ3	BC-J 3/8	W3/8	1~25	75×45×15~100×50×20
BCJ4	BC-J 1/2	W1/2		

2	接続金具	鋼製	1	電気亜鉛メッキ
1	ビューティークランプB	鋼製	1	電気亜鉛メッキ
照合符号	名称	材料	数量	摘要

日付	縮尺	形式
17/11/01	NONE	
承認	審査	担当
部門:	図名	
	BCJ ビューティークランプJ 標準図	
	図番	
	STD-241-125	
株式会社 昭和コーポレーション		0